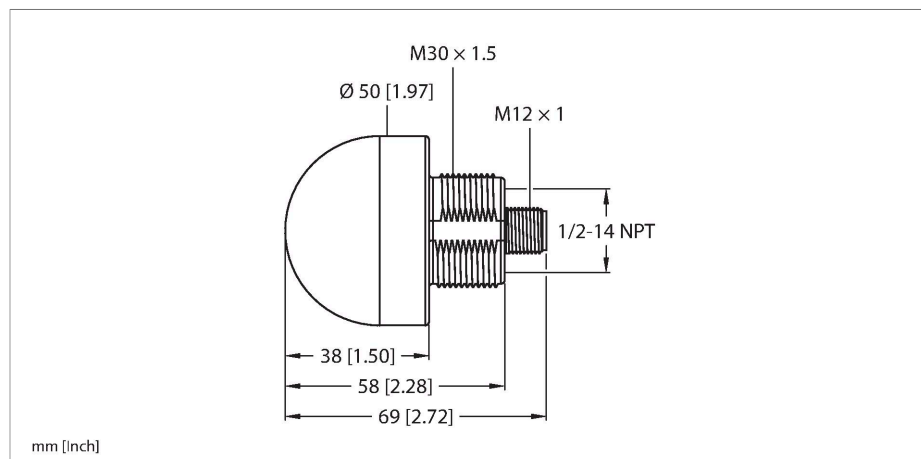


K50L2RGB7Q

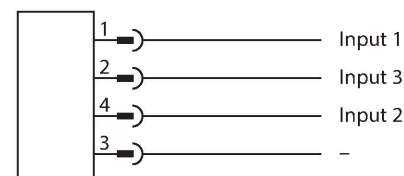
Indicador LED – Luz de señalización



Tipo	K50L2RGB7Q
N.º de ID	3802145
Datos de señal y visualización	
Finalidad de uso	Lámpara indicadora LED
Función	Lámpara de focos
Tipo de luz	RGB
Vida útil de LED (L70)	50000 h
atenuable	No
Características de color 1	Rojo, Permanentemente encendido, 6.3 lm
Características de color 2	Verde, 21.4 lm
Características de color 3	Azul, 4.7 lm
Características de color 4	Amarillo, 17.2 lm
Características de color 5	Blanco, 21.3 lm
Características de color 6	Magenta, 8.5 lm
Características de color 7	25.1 lm
Propiedades espec.	Lavable
Datos eléctricos	
Tensión de servicio	18...30 VCC
Corriente DC nominal	≤ 40 mA
Consumo máximo de corriente por color	220 mA
Salida eléctrica	Contacto NA, Sin potencial
Tipo de entrada	Bipolar (PNP/NPN)
Tiempo de respuesta típica	< 250 ms

- Indicador LED visible desde todas las direcciones
- Activación individual
- Rosca mecánica M30x1,5
- Grados de protección IP67/IP69K
- En la configuración estándar, se pueden mostrar hasta siete colores según la tabla lógica (COL 1, COL 2, COL 3, función de destello)
- Se puede configurar utilizando Pro Editor, puede mostrar hasta 14 colores, varias animaciones de iluminación, compatible con bloques E/S configurables
- clavija M12x1
- tensión de servicio 18...30 VCC

Esquema de conexiones



Principio de Funcionamiento

Estas luces tienen LED con colores RGB. Cuatro señales de entrada permiten controlar uno de siete colores predefinidos cuando se utiliza la configuración estándar, con una función de destello opcional si se necesita. La tabla lógica muestra que entrada se debe conectar. Con el uso del software Pro Editor, la configuración avanzada permite asignar a estas luces hasta 14 colores predefinidos. La principal ventaja de estas luces LED es la fidelidad del color y la luminancia. En

Datos mecánicos

Possible funcionamiento en cascada	No
Diseño	Hemisferio, K50L
Medidas	Ø 50 x 69 mm
Material de la cubierta	Plástico, PC, Negro
Window material	Policarbonato, difusa
Conexión eléctrica	Conectores, M12 x 1, PVC
Nº de conductores	5
Temperatura ambiente	-40...+50 °C
Humedad relativa del aire	0...90 %
Grado de protección	IP66 IP67 IP69

comparación con sus versiones anteriores, se puede producir una gran cantidad de variantes con solo una luz. El esquema de conexiones muestra una configuración de conexión PNP.

	R	Y	G	T	B	M	W
COL1	×	×				×	×
COL2		×	×	×			×
COL3				×	×	×	×

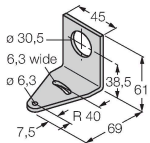
Pruebas/aprobaciones

MTTF	249 Años según SN 29500 (ed. 99) 40 °C
Aprobaciones	CE, UL listed

SMB30A

3032723

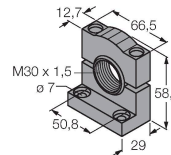
Ángulo de montaje, en ángulo recto, acero inoxidable, para sensores con rosca de 30 mm



SMB30SC

3052521

Soporte de montaje, PBT negro, para sensores con rosca de 30mm, orientable



Dibujo acotado

Tipo

N.º de ID

RKC4.4T-2/TEL

6625013

Cable de conexión, conector hembra M12, recto, de 4 polos, longitud del cable: 2 m; material de revestimiento: PVC, negro; aprobación cULus



WKC4.4T-2/TEL

6625025

Cable de conexión, conector hembra M12, acodado, de 4 polos, longitud del cable: 2 m; material de revestimiento: PVC, negro; aprobación cULus

