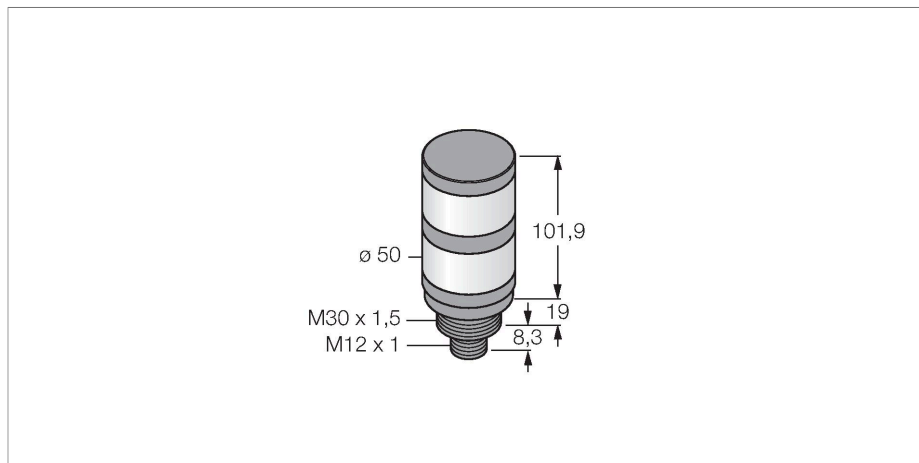


TL500BQ

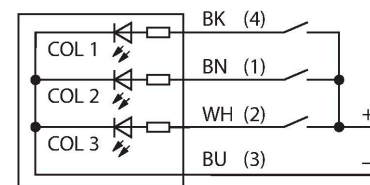
Luz de señal LED – Columna de señalización



- Carcasa de plástico negra
- Protege contra las interferencias electro-magnéticas y altamente frecuentes
- Grado de protección IP67
- Conector macho M12x1
- Colores: naranja (COL 1) / azul (COL 2)
- Tensión de servicio: 18...30 VCC ó 24 VCA para 45mA por color LED
- Entradas: PNP / NPN

Tipo	TL500BQ
N.º de ID	3801608
Datos de señal y visualización	
Finalidad de uso	Lámpara indicadora LED
Función	Columna de señalización
Tipo de luz	Naranja Azul
atenuable	No
Características de color 1	Naranja, Permanentemente encendido, 15.5 lm
Características de color 2	Azul, Permanentemente encendido, 4.5 lm
Datos eléctricos	
Voltaje de funcionamiento U_b	18...30 VCC
Corriente de funcionamiento nominal CC I_b	≤ 45 mA
Voltaje de funcionamiento U_b	21...27 VCA
Corriente de servicio nominal AC	≤ 45 mA
Consumo máximo de corriente por color	45 mA
Tipo de entrada	Bipolar (PNP/NPN)22
Tiempo de respuesta típica	< 10 ms
Datos mecánicos	
Posible funcionamiento en cascada	No
Diseño	Tubo liso, TL50
Medidas	$\varnothing 50 \times 129.2$ mm
Material de la cubierta	Plástico, ABS, Negro

Esquema de conexiones



Principio de Funcionamiento

Las columnas de señalización TL50 se encargan de proporcionar en todo momento unas indicaciones de estado bien visibles y un guiado sencillo del usuario para toda la instalación. Cada columna de señalización está configurada con elementos LED de diversos colores, con o sin señal acústica y se instala en pocos pasos, ya sea directamente en la máquina, en el armario de distribución o bien en los puntos a supervisar dentro de las líneas de producción.

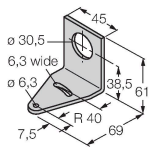
El esquema de conexiones muestra una configuración de conexión PNP. Existen 10 colores azul(B), verde(G), rojo(R), amarillo(Y), blanco(W), turquesa(T), naranja(O), violeta(V), celeste(S) y magenta(M), que en la designación de tipo

Window material	Policarbonato, difusa
Conexión eléctrica	Conectores, M12 × 1, PVC
N° de conductores	4
Temperatura ambiente	-40...+50 °C
Humedad relativa del aire	0...95 %
Grado de protección	IP67
Pruebas/aprobaciones	
Aprobaciones	CE, UL listed

de la lámpara indican la secuencia de abajo hacia arriba. Ejemplo: TL50GYRQ designa los colores verde, amarillo y rojo de abajo hacia arriba.

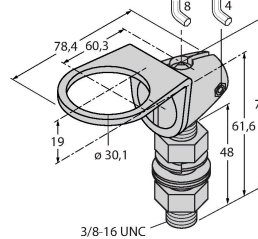
SMB30A 3032723

Ángulo de montaje, en ángulo recto, acero inoxidable, para sensores con rosca de 30 mm



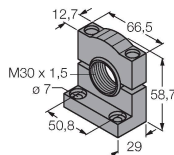
SMB30FA 3074005

Montagewinkel; Werkstoff VA 1.4401



SMB30SC 3052521

Soporte de montaje, PBT negro, para sensores con rosca de 30mm, orientable



Dibujo acotado Tipo N.º de ID

RKC4.4T-2/TEL

6625013

Cable de conexión, conector hembra M12, recto, de 4 polos, longitud del cable: 2 m; material de revestimiento: PVC, negro; aprobación cULus



WKC4.4T-2/TEL

6625025

Cable de conexión, conector hembra M12, acodado, de 4 polos, longitud del cable: 2 m; material de revestimiento: PVC, negro; aprobación cULus

