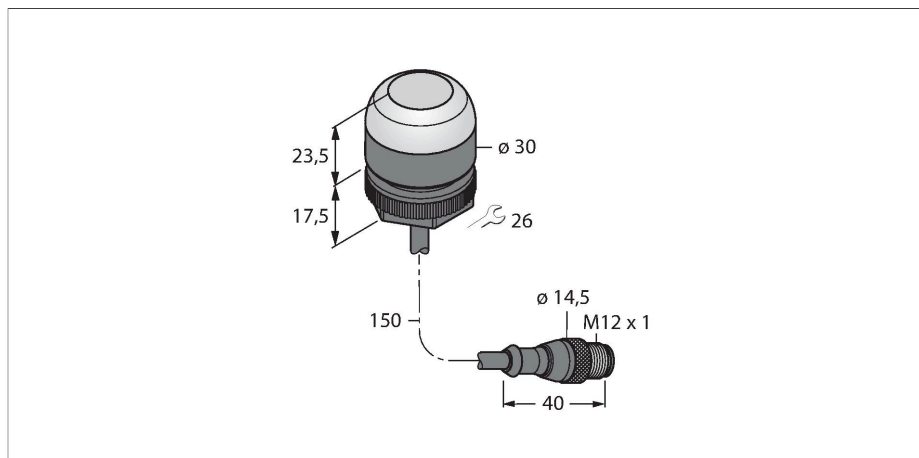


K30APT2XGF2QP

Pick-to-Light – Sensor de equipamiento

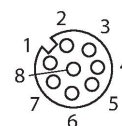
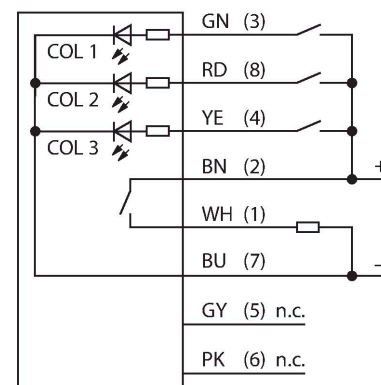
Sensor capacitivo



Tipo	K30APT2XGF2QP
N.º de ID	3096603
Datos de señal y visualización	
Finalidad de uso	Pick-to-Light
Función	Botón táctil
Tipo de luz	Verde
Función de conmutación	Momentáneo
Características de color 2	Verde, 4.4 lm
Propiedades espec.	Lavable
Datos eléctricos	
Voltaje de funcionamiento U_b	12...30 VCC
Corriente de funcionamiento nominal CC I_b	≤ 150 mA
Consumo máximo de corriente por color	55 mA
Salida eléctrica	Contacto NA, PNP
Tipo de entrada	PNP
Tiempo de respuesta típica	< 150 ms
Datos mecánicos	
Diseño	Hemisferio, K30
Medidas	$\varnothing 30 \times 41$ mm
Material de la cubierta	Plástico, PC, Negro
Window material	Policarbonato, difusa
Conexión eléctrica	Cable con conector, M12 \times 1, 0.15 m, PVC

- Grados de protección IP67/IP69K
- Cable con conector macho M12 \times 1, 8 polos, 150 mm
- Colores: sin color (COL 1), verde (COL 2)
- Salida de conmutación PNP, contacto de cierre
- Pulsador capacitivo de segunda generación
- Elevada insensibilidad con respecto a un accionamiento incorrecto por salpicaduras de agua, detergentes, aceites y otras partículas extrañas.

Esquema de conexiones



K30APT2XGF2QP

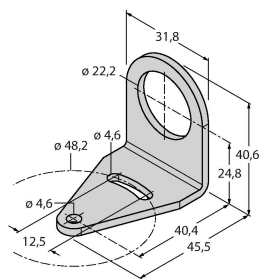
N° de conductores	4
Temperatura ambiente	-40...+50 °C
Humedad relativa del aire	0...90 %
Grado de protección	IP67 IP69
Pruebas/aprobaciones	
Aprobaciones	CE, cULus listed

Principio de Funcionamiento

El sensor de equipamiento K30 es apto para aplicaciones de montaje y equipamiento. La cúpula completa refleja la luz de trabajo verde u otras luces de señal a la perfección (según la versión). La salida del transistor puede conectarse fácilmente a un control de sistema programado para una secuencia especial de tareas. La luz de trabajo del sensor se encuentra en el depósito, o junto a este, en el puesto de trabajo del operario, e indica lo siguiente: 1. Los depósitos con los componentes necesarios para una determinada fase de trabajo. 2. El orden en el que se deben colocar los componentes. Cuando el operario toma una pieza según el orden de equipamiento, el K30 registra una mano en el depósito y envía una señal al aparato de control. El sistema verifica si se ha tomado el componente correcto y, según la configuración y la secuencia de montaje, apaga la luz de trabajo correspondiente y enciende la siguiente. El control de las secuencias de trabajo aumenta la eficacia, mejora el control de calidad y reduce los costos de reparación y pruebas. Por lo tanto, el término luz de trabajo se refiere al indicador visual del depósito del cual se debe extraer una pieza a continuación. La activación confirma la eliminación mediante un color diferente. La indicación de selección errónea se enciende si se manipuló un depósito cuando la luz de trabajo no se había ajustado.

SMB22A 3079414

ángulo de montaje, acero inoxidable, para modelo K30L



Dibujo acotado	Tipo	N.º de ID	
	RKC4.4T-2/TEL	6625013	Cable de conexión, conector hembra M12, recto, de 4 polos, longitud del cable: 2 m; material de revestimiento: PVC, negro; aprobación cULus



Dibujo acotado**Tipo**

WKC4.4T-2/TEL

N.º de ID

6625025

Cable de conexión, conector hembra M12, acodado, de 4 polos, longitud del cable: 2 m; material de revestimiento: PVC, negro; aprobación cULus

