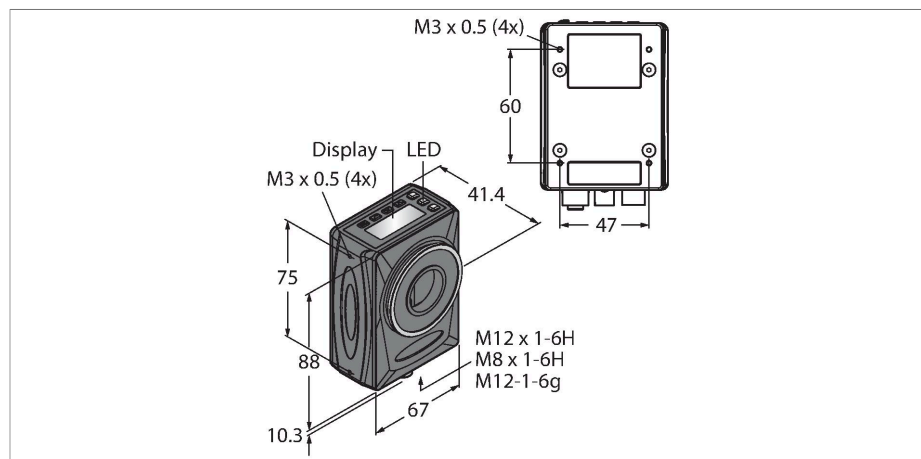


VE202G1A

Procesamiento de imágenes – Cámara Smart

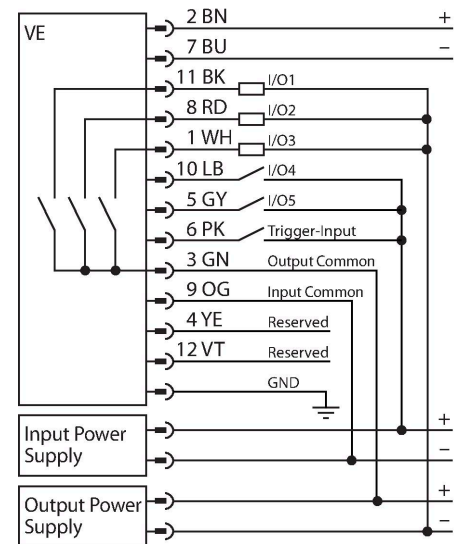


Tipo	VE202G1A
N.º de ID	3094843
Datos de la cámara	
Función	Multifuncional
Image sensor	1/1,8" CMOS, valor de escala de grises
Resolution	1600 × 1200 píxeles
Tamaño de píxel	4.5 μm
Frame rate	50 fps
Tiempo de exposición	0.02...500 ms
Memoria interna	500 MB
Número de inspecciones	≤ 999
objetivo	C-Mount
Datos eléctricos	
Voltaje de funcionamiento U_e	12...30 VCC
Corriente de funcionamiento nominal CC I_e	≤ 400 mA
Protección cortocircuito	sí
Protección contra polaridad inversa	sí
Protocolo de comunicación	EtherNet/IP FTP Modbus TCP PCCC PROFINET RS232
Salida eléctrica	Programable por entrada/salida, 5 × PNP/NPN desacoplado ópticamente
Indicador de disponibilidad	LED, Verde
Indicación estado de conmutación	LED, Amarillo

- Herramientas de procesamiento de imágenes: funciones de valores en escala de grises, objetos, bordes y posicionamiento; detección de patrones, manchas, imperfecciones y cordones
- Herramientas de análisis: operaciones matemáticas y función de medición
- Software de manejo de visión con interfaz de usuario intuitiva
- 1/1.8" CMOS, sensor de imagen 2 MP
- Pantalla LCD de 8 segmentos, 2 líneas con pulsadores separados
- 5 x PNP/NPN, entrada / salida
- Entrada del iniciador externa (trigger)
- Conexión para iluminación externa
- Compatible con el protocolo Ethernet PROFINET, EtherNet/IP y Modbus/TCP
- Grado de protección IP20, IP67 con tapa para objetivo (disponible por separado)
- Objetivo C-Mount (disponible por separado)

Esquema de conexiones

Mensaje de error	LED, Rojo
Datos mecánicos	
Diseño	Rectangular, VE
Medidas	88 x 67 x 41.4 mm
Material de la cubierta	Aluminio, AL
Conexión eléctrica	Conectores, M12 × 1, 12 hilos
Temperatura ambiente	0...+50 °C
Grado de protección	IP20 IP67
Pruebas/aprobaciones	
Aprobaciones	CE, cULus list

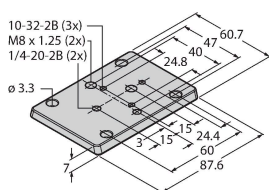


Principio de Funcionamiento

La cámara VE Smart incorpora un sensor de imagen CMOS de 2 megapíxeles y combina el manejo y la parametrización sencillos de un sensor de imagen (similar al del iVu) con las prestaciones de alto rendimiento y multifuncionalidad (similar al del PresensePlus P4) propios de un sistema de procesamiento de imágenes. El software Vision-Manager cuenta con una interfaz de usuario intuitiva y ofrece numerosas posibilidades de procesamiento con gran flexibilidad para la creación y edición de inspecciones, así como la posibilidad, con ayuda de un emulador, de simular inspecciones en el marco de un análisis de la aplicación.

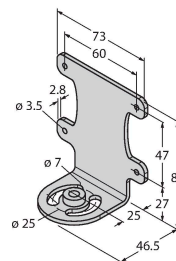
SMBVEMP 3800293

Panel de montaje



SMBVERA 3097185

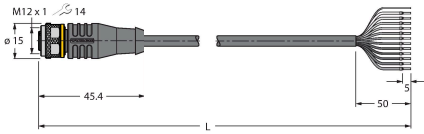
Ángulo de soporte para el montaje en el lado derecho



Dibujo acotado	Tipo	N.º de ID	
	MQDC2S-1206	3011420	Fuente de alimentación, conector hembra M12 × 1, 12 polos, longitud del cable: 1,83 m

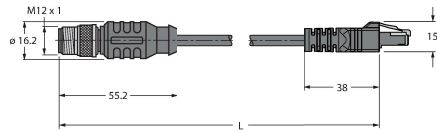


Dibujo acotado	Tipo	N.º de ID	
----------------	------	-----------	--



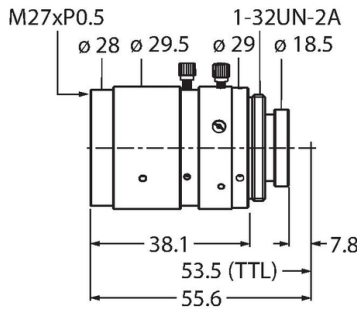
RKS12T-2/TXL 6626917 Cable de conexión, conector hembra M12, recto, de 12 polos, blindaje en la tuerca de acoplamiento; longitud de cable: 2 m; material de revestimiento: PUR, negro; aprobación cULus

Tipo	N.º de ID	
------	-----------	--



RSS RJ45S 841-2M U8626-2 Cable de extensión para Ethernet industrial, conector macho M12 a conector macho RJ45, recto, de 8 polos, longitud del cable: 2 m; material de revestimiento: TPE, verde, blindado, cables trenzados, par trenzado

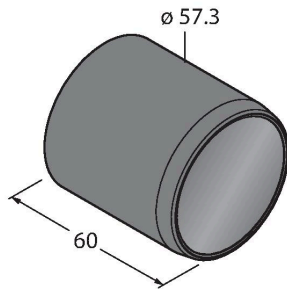
Dibujo acotado	Tipo	N.º de ID	
----------------	------	-----------	--



LCF12LEVMP 3097347 Objetivo C-Mount, distancia focal 12 mm

Tipo	N.º de ID	
------	-----------	--

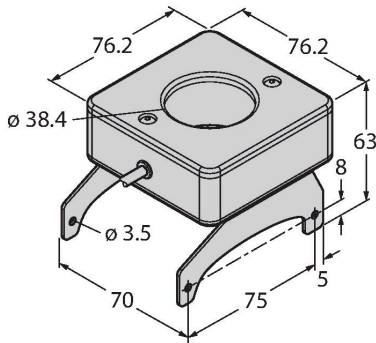
VELC60-PC 3097182 Tapa para objetivo, longitud: 60 mm, ventana de la material: Policarbonato



Dibujo acotado	Tipo	N.º de ID	
	FLTR635-27	3097530	Filtro de paso de banda rojo, 27 mm de diámetro, adecuado para lentes LCFxxLEVMP

Kein Maßbild vorhanden/
No dimension drawing available

LEDRRV70XD5-PM	3097364	Anillo de luz LED de alta intensidad, ajustable mediante potenciómetro, para la instalación y el control de una cámara inteligente VE, color de la luz: rojo
----------------	---------	--



LEDRRV62X62M	3097378	Anillo de luz LED para la instalación y el control de una cámara inteligente VE, color de la luz: rojo
--------------	---------	--

