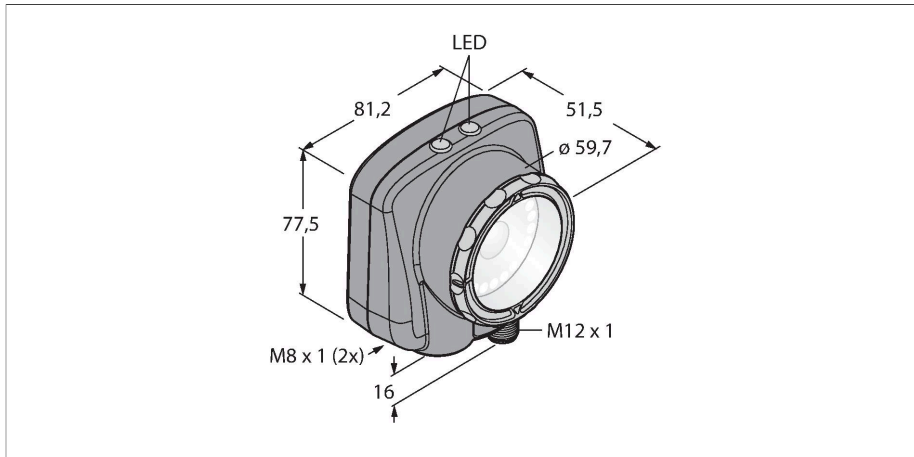


IVU2PTGB25

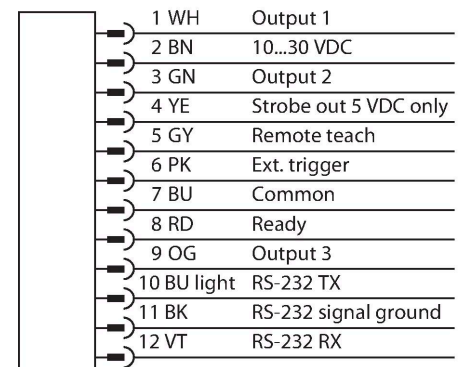
Procesamiento de imágenes – Sensor de imágenes en escala de grises



Tipo	IVU2PTGB25
N.º de ID	3090750
Datos de la cámara	
Función	Valores de gris
Resolution	752 × 480 píxeles
Tipo de luz	Azul
Brennweite	25mm
Propiedades espec.	Lavable
Datos eléctricos	
Voltaje de funcionamiento U_b	10...30 VCC
Corriente de funcionamiento nominal CC I_b	≤ 1000 mA
Protocolo de comunicación	EtherNet/IP Modbus TCP PCCC PROFINET RS232
Datos mecánicos	
Diseño	Rectangular, iVu PLUS
Medidas	51.5 x 81.2 x 95.3 mm
Material de la cubierta	Plástico, Material termoplástico, Negro
Window material	acrílico, clara
Conexión eléctrica	Conectores, M12 × 1, 12 hilos
Pantalla	Integriert
Temperatura ambiente	0...+50 °C

- Segunda generación IVU
- Memoria interna para 30 inspecciones
- 1/3" CMOS, 752x480 píxeles
- Luminaria anular integrada: azul
- Grado de protección IP67
- Salida para flash externo +5VCC
- Entrada del iniciador externa (trigger)
- lente de 25mm, M12x1
- Pantalla: pantalla LCD en color 68,5mm integrada, 320 x 240 transreflectivo
- Tensión de servicio: 10...30 V CC
- Conector macho M12x1, 12 polos
- Tres salidas de conmutación PNP/NPN, seleccionables a través de software
- Host USB-2.0: Conector hembra M8, 4 polos
- Ethernet a través de conector macho M8x1, 4 polos
- Ethernet industrial PROFINET, EtherNet/IP, Modbus/TCP, PCCC

Esquema de conexiones



IVU2PTGB25

Grado de protección

IP67

Pruebas/aprobaciones

Aprobaciones

CE

Principio de Funcionamiento

La segunda generación del iVu-Plus ofrece al usuario funciones ampliadas y, con ello, más posibilidades en la selección de las inspecciones. El sensor está equipado con la misma carcasa y ofrece la misma superficie de usuario intuitiva y funcionalidad de la generación iVu anterior.

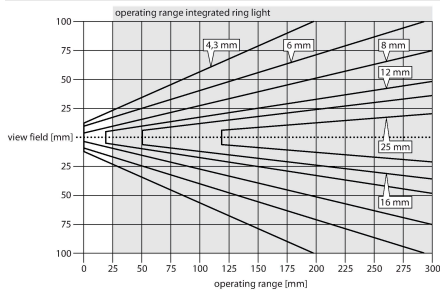
El sensor incluye tres modos operativos para la selección en una unidad:

1. Identificación de muestras para determinar si una muestra en un objeto coincide con una muestra de referencia.
2. Detección de manchas para la identificación de una determinada característica (o características).
3. Detección de características con posicionamiento que se ajusta a los desplazamientos.

La nueva generación incorpora una función de supresión para la detección de manchas y características, de manera que podrán ocultarse determinadas áreas en el campo visual. ¡No se requiere un PC externo para configurar el sensor!

Se pueden guardar hasta 30 inspecciones.

Instrucciones y descripción del montaje



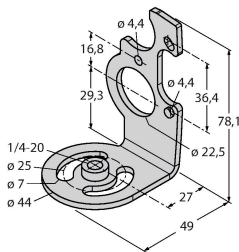
Selección de la distancia focal

En su variante adecuada y conociendo el tamaño del objeto y el campo visual, el sensor Vision puede elegirse sencillamente a través de la relación entre alcance y distancia focal del objeto. Para la elección puede utilizarse el siguiente gráfico. En este gráfico se han relacionado los alcances a través de las distancias focales del objeto con respecto al campo visual.

SMBIVURAR

3082547

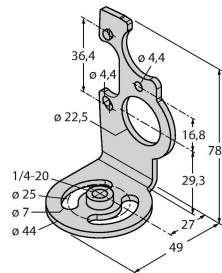
ángulo de soporte para el montaje en el lado derecho



SMBIVURAL

3082546

ángulo de soporte para el montaje en el lado izquierdo



SMBIVUU

3082549

ángulo de soporte en U para el
montaje en suelo (incluye placa base
SMBIVUB)

