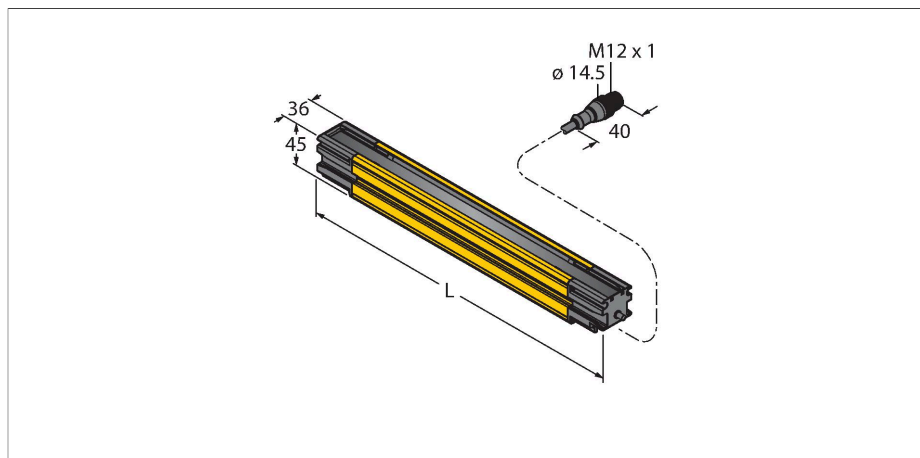


SLLCE23-770P8

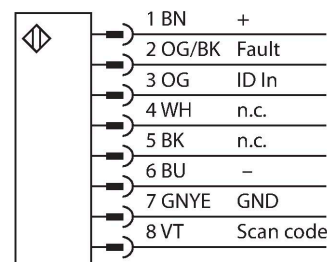
Seguridad de maquinaria – Barrera luminosa de seguridad Emisor de posible funcionamiento en cascada



Tipo	SLLCE23-770P8
N.º de ID	3089167
Datos ópticos	
Función	Barrera luminosa
Tipo de luz	IR
Resolución óptica	23 mm
Alcance	100...12000 mm
Altura de la zona de detección	770 mm
Cantidad de haces	44
Con multifunción	no
Código de escaneo	Regulable
Datos eléctricos	
Tensión de servicio	20.4...27.6 VCC
Corriente DC nominal	≤ 26 mA
Protección cortocircuito	sí
Protección contra polaridad inversa	sí
Tiempo de respuesta típica	< 14.2 ms
Posibilidad de supresión del haz	sí
Datos mecánicos	
Diseño	Rectangular, EZ-Screen LS
Medidas	45 x 36 x 775 mm
Material de la cubierta	Metal, AL, Poliéster amarillo
Lente	Acrílico, Plástico
Posible funcionamiento en cascada	sí

- Carcasa robusta
- Grado de protección IP67
- Pantalla de diagnóstico para la indicación de estado y de errores
- Altura del campo de detección L: 770 mm
- Ayuda óptica de ajuste
- Sin zona ciega
- Alcance: 0.1...12 m
- Resolución: 23 mm
- Tensión de servicio: 24 VCC
- Configuración automática de cascada
- Cortina de luz de seguridad tipo 4 según IEC 61496-1 y 61496-2
- Categoría 4 PLe según EN ISO 13849-1
- SIL 3 según IEC 61508 SIL 3 y CL3, según IEC 62061
- Resistente a golpes y vibraciones según IEC 61496-1

Esquema de conexiones



Conexión eléctrica	Cable con conector, M12 × 1, 0.3 m
N° de conductores	8
Sección transversal del conductor	0.25 mm ²
Temperatura ambiente	-20...+55 °C
Grado de protección	IP65 IP67
Pruebas/aprobaciones	
Resistencia a la vibración	10-55 Hz at 0.35 mm
Control de choques	10g at 16ms (6000 cycles)
Aprobaciones	CE, cULus, PL e según EN ISO 13849-1:2008, SIL 3 según IEC 61508

Principio de Funcionamiento

Las barreras luminosas de seguridad con salidas de conmutación redundantes están disponibles en longitudes de hasta 1,8 m y resoluciones de 14, 23 o 40 mm. Los aparatos están disponibles de manera individual o por pares, y se sincronizan ópticamente (no se requiere conexión física entre el emisor y el receptor). Para las variantes para el funcionamiento en cascada no se requiere ninguna otra configuración. El ajuste se realiza de manera automática. Pueden conmutarse conjuntamente hasta cuatro parejas de cualquier longitud y resolución. El escaneo dual de cada receptor proporciona inmunidad contra las interferencias EM, ondas de radio, luz del entorno y estroboscópica, así como contra las chispas de soldadura. Ninguno de los receptores posee bloqueo de reinicio, el reinicio se realiza automáticamente. En caso necesario pueden irradiarse rayos individuales.

La carcasa robusta y estanca es óptima para el uso industrial. Mediante la pantalla de diagnóstico se pueden consultar el estado y el código de error en caso necesario. Para el montaje sencillo, los LEDs muestran la orientación correcta de cada segmento.