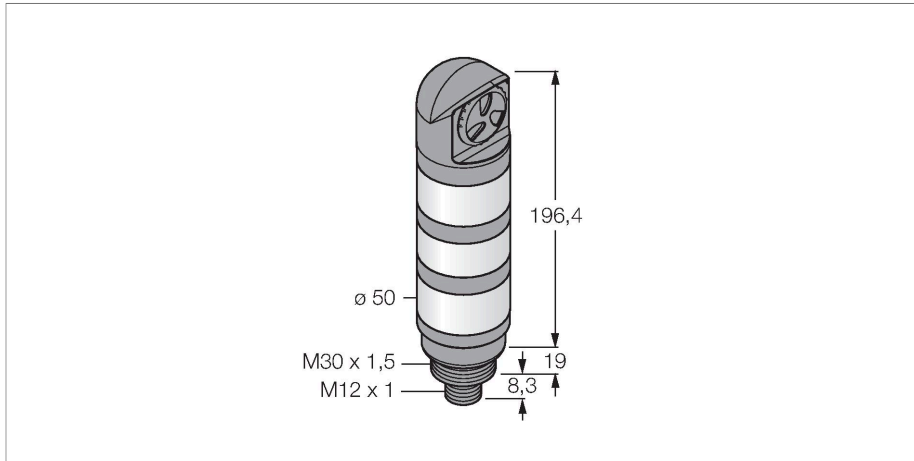


TL50GBRALSQ

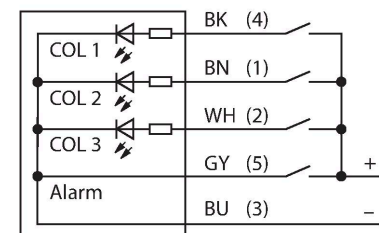
Luz de señal LED – Columna de señalización



Tipo	TL50GBRALSQ
N.º de ID	3088364
Datos de señal y visualización	
Finalidad de uso	Lámpara indicadora LED
Función	Columna de señalización
Tipo de luz	Verde Azul Rojo
atenuable	No
Características de color 1	Verde, Permanentemente encendido, 23 lm
Características de color 2	Azul, Permanentemente encendido, 4.5 lm
Características de color 3	Rojo, Permanentemente encendido, 7.5 lm
señal acústica	Tono continuo, 94 dB
Datos eléctricos	
Voltaje de funcionamiento U_b	18...30 VCC
Corriente de funcionamiento nominal CC I_b	≤ 45 mA
Voltaje de funcionamiento U_b	21...27 VCA
Consumo máximo de corriente por color	45 mA
Consumo de corriente máximo de la señal acústica	35 mA
Tipo de entrada	Bipolar (PNP/NPN)
Tiempo de respuesta típica	< 10 ms

- Carcasa de plástico negra
- Protege contra las interferencias electro-magnéticas y altamente frecuentes
- Grado de protección IP67
- Conector macho M12x1
- Colores: verde (COL 1) / azul (COL 2) / rojo (COL 3)
- Tensión de servicio: 18...30 VCC ó 24 VCA para 45mA por color LED
- Entradas: PNP / NPN
- Emisor señal acústica: sellado, tono continuo de máx. 94 dB

Esquema de conexiones



Principio de Funcionamiento

Las columnas de señalización TL50 se encargan de proporcionar en todo momento unas indicaciones de estado bien visibles y un guiado sencillo del usuario para toda la instalación. Cada columna de señalización está configurada con elementos LED de diversos colores, con o sin señal acústica y se instala en pocos pasos, ya sea directamente en la máquina, en el armario de distribución o bien en los puntos a supervisar dentro de las líneas de producción.

Datos mecánicos

Posible funcionamiento en cascada	No
Diseño	Tubo liso, TL50
Medidas	Ø 50 x 223.9 mm
Material de la cubierta	Plástico, ABS, Negro
Window material	Policarbonato, difusa
Conexión eléctrica	Conectores, M12 x 1, PVC
N° de conductores	5
Temperatura ambiente	-20...+50 °C
Humedad relativa del aire	0...95 %
Grado de protección	IP67

Pruebas/aprobaciones

Aprobaciones	CE, UL listed
--------------	---------------

El esquema de conexiones muestra una configuración de conexión PNP. Existen 10 colores azul(B), verde(G), rojo(R), amarillo(Y), blanco(W), turquesa(T), naranja(O), violeta(V), celeste(S) y magenta(M), que en la designación de tipo de la lámpara indican la secuencia de abajo hacia arriba. Ejemplo: TL50GYRQ designa los colores verde, amarillo y rojo de abajo hacia arriba.

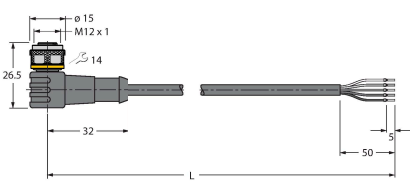
Dibujo acotado	Tipo	N.º de ID	
----------------	------	-----------	--



RKC4.5T-2/TEL

6625016

Cable de conexión, conector hembra M12, recto, de 5 polos, longitud del cable: 2 m; material de revestimiento: PVC, negro; aprobación cULus



WKC4.5T-2/TEL

6625028

Cable de conexión, conector hembra M12, acodado, de 5 polos, longitud del cable: 2 m; material de revestimiento: PVC, negro; aprobación cULus