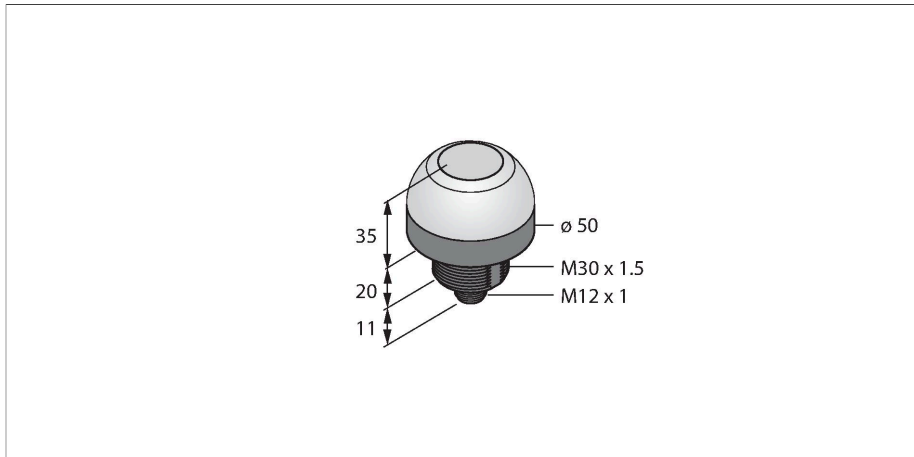


# K30ALBTRGHQ

## Pick-to-Light – Sensor de equipamiento

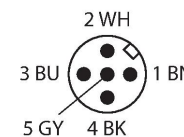
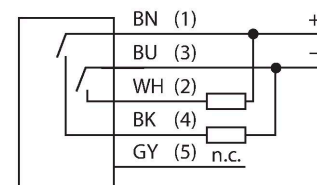
### Sensor capacitivo



Tipo	K30ALBTRGHQ
N.º de ID	3085166
<b>Datos de señal y visualización</b>	
Finalidad de uso	Pick-to-Light
Función	Botón táctil
Tipo de luz	Verde
Vida útil de LED (L70)	50000 h
Función de conmutación	Retentivo
Características de color 1	Rojo, Permanentemente encendido
Características de color 2	Verde
Propiedades espec.	Lavable
<b>Datos eléctricos</b>	
Voltaje de funcionamiento $U_e$	12...30 VCC
Corriente de funcionamiento nominal CC $I_e$	$\leq 150$ mA
Consumo máximo de corriente por color	55 mA
Salida eléctrica	Contacto NA, PNP/NPN
Tipo de entrada	Bipolar (PNP/NPN)
Tiempo de respuesta típica	< 150 ms
<b>Datos mecánicos</b>	
Diseño	Hemisferio, K30
Medidas	$\varnothing 30 \times 54.5$ mm
Material de la cubierta	Plástico, PC, Negro
Window material	Policarbonato, difusa

- Grado de protección IP67 / IP69K
- Conector de 5 polos, M12X1
- Desactivado: sin color
- Activado: verde (COL 2)
- Tensión de servicio 10...30 VCC
- Función de conmutación bipolar
- Contacto de NO
- Función de retención

### Esquema de conexiones



### Principio de Funcionamiento

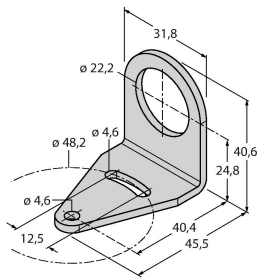
El sensor de equipamiento K50 es apto para aplicaciones de montaje y equipamiento. La cúpula en su conjunto constituye la iluminación LED visible. El aparato incorpora, dependiendo de la versión, dos colores de indicación: el color 1 indica el estado

Conexión eléctrica	Conectores, M12 × 1, PVC
N° de conductores	5
Temperatura ambiente	-40...+50 °C
Humedad relativa del aire	0...90 %
Grado de protección	IP67 IP69
<b>Pruebas/aprobaciones</b>	
Aprobaciones	CE

desactivado, el color 2 indica el estado activado. Debido a que el aparato no puede contar con ningún tipo de entrada, el cambio de color tiene lugar exclusivamente tocando el sensor (activación). Los aparatos con función de retención, mantienen el estado activado incluso al finalizarse el contacto con el sensor.

SMB22A

3079414



ángulo de montaje, acero inoxidable,  
para modelo K30L