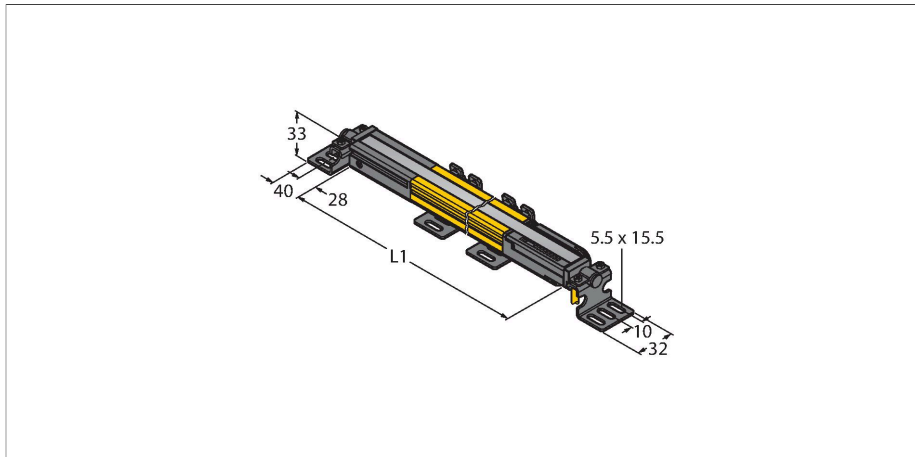


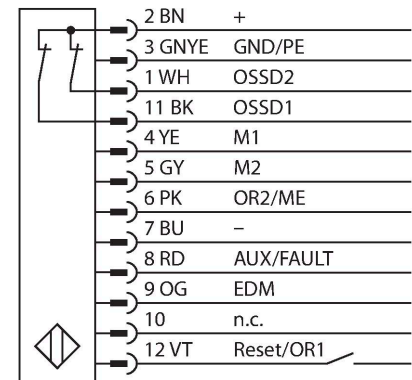
SLPMP14-1250P128

Seguridad de maquinaria – par emisor/receptor función de exclusión "muting" integrada



- cable con conector 300 mm, M12x1, 8 polos
- grado de protección IP65
- carcasa plana sin zona ciega
- configuración a través de interruptor DIP
- ajuste de una resolución reducida
- función de supresión
- Tensión de servicio: 24 VCC ± 15 %
- resolución 14 mm
- altura de la zona de detección 1250 mm (L1)
- Escuadra de fijación incluida en el volumen de suministro

Esquema de conexiones



Principio de Funcionamiento

La barrera de seguridad de alta resolución para la protección de personas se compone de emisor y receptor. El sistema está sincronizado ópticamente por lo que no es necesario ningún cableado entre en el sensor y el receptor. Las salidas de conmutación de seguridad del receptor están conectadas directamente con un relé de carga (por ejemplo IM-T-9A) deteniendo inmediatamente el ciclo de la máquina que representa un peligro. La protección personal tipo PLe de acuerdo con la ISO 13849-1 se cumple gracias a la supervisión del dispositivo de conmutación y de la construcción de diversidad redundante con control de procesos mutuos.

Tipo	SLPMP14-1250P128
N.º de ID	3084481
Datos ópticos	
Función	Barrera luminosa
Tipo de luz	IR
Longitud de onda	850 nm
Resolución óptica	14 mm
Alcance	0...7000 mm
Altura de la zona de detección	1250 mm
Cantidad de haces	125
Con multifunción	sí
Código de escaneo	Regulable
Datos eléctricos	
Tensión de servicio	20...28 VCC
Ondulación residual	< 10 % U _{ss}
Corriente DC nominal	≤ 210 mA
Corriente sin carga	≤ 275 mA
Corriente de salida máx. salida segura	500 mA
Protección cortocircuito	sí
Protección contra polaridad inversa	sí
Salida eléctrica	2 contactos de NC, 2 × PNP
Cantidad de las salidas de semiconductor seguras	2
Tiempo de respuesta típica	< 31.5 ms
Con bloqueo de rerranque	sí

Posibilidad de supresión del haz sí

Datos mecánicos

Diseño	Rectangular, EZ-Screen LP
Medidas	26 x 28 x 1248 mm
Material de la cubierta	Metal, AL, Poliéster amarillo
Lente	Plástico, acrílico
Posible funcionamiento en cascada	No
Conexión eléctrica	Cable con conector, M12 × 1, 0.3 m
Temperatura ambiente	0...+55 °C
Grado de protección	IP65
Indicación de la tensión de servicio	LED, Verde
Indicación estado de conmutación	LED bicolor, Rojo

Pruebas/aprobaciones

Resistencia a la vibración	10-55 Hz at 0.35 mm
Control de choques	10g at 16ms (6000 cycles)
Aprobaciones	CE, cTUVus