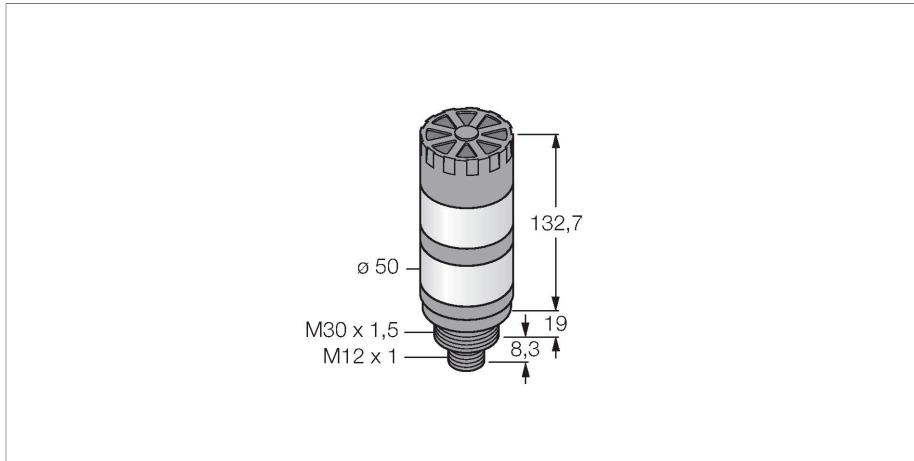


# TL50GRAQ

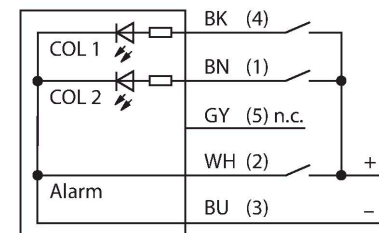
## Luz de señal LED – Columna de señalización



Tipo	TL50GRAQ
N.º de ID	3083213
<b>Datos de señal y visualización</b>	
Finalidad de uso	Lámpara indicadora LED
Función	Columna de señalización
Tipo de luz	Verde Rojo
atenuable	No
Características de color 1	Verde, Permanentemente encendido, 23 lm
Características de color 2	Rojo, Permanentemente encendido, 7.5 lm
señal acústica	Tono continuo, 92 dB
<b>Datos eléctricos</b>	
Voltaje de funcionamiento $U_b$	18...30 VCC
Corriente de funcionamiento nominal CC $I_e$	$\leq 45$ mA
Voltaje de funcionamiento $U_b$	21...27 VCA
Consumo máximo de corriente por color	45 mA
Consumo de corriente máximo de la señal acústica	25 mA
Tipo de entrada	Bipolar (PNP/NPN)22
Tiempo de respuesta típica	< 10 ms
<b>Datos mecánicos</b>	
Posible funcionamiento en cascada	No
Diseño	Tubo liso, TL50
Medidas	$\varnothing 50 \times 160.1$ mm

- Carcasa de plástico negra
- Protege contra las interferencias electromagnéticas y altamente frecuentes
- Grado de protección IP50
- Conector macho M12x1
- Colores: verde (COL 1) / rojo (COL 2)
- Tensión de servicio: 18...30 VCC ó 24 VCA para 45mA por color LED
- Entradas: PNP / NPN
- Emisor de señales acústicas máx. 92 dB

### Esquema de conexiones



### Principio de Funcionamiento

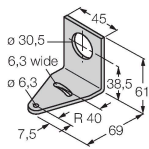
Las columnas de señalización TL50 se encargan de proporcionar en todo momento unas indicaciones de estado bien visibles y un guiado sencillo del usuario para toda la instalación. Cada columna de señalización está configurada con elementos LED de diversos colores, con o sin señal acústica y se instala en pocos pasos, ya sea directamente en la máquina, en el armario de distribución o bien en los puntos a supervisar dentro de las líneas de producción. El esquema de conexiones muestra una configuración de conexión PNP.

Material de la cubierta	Plástico, ABS, Negro
Window material	Polycarbonato, difusa
Conexión eléctrica	Conectores, M12 × 1, PVC
N° de conductores	4
Temperatura ambiente	-20...+50 °C
Humedad relativa del aire	0...95 %
Grado de protección	IP50
<b>Pruebas/aprobaciones</b>	
Aprobaciones	CE, UL listed

Existen 10 colores azul(B), verde(G), rojo(R), amarillo(Y), blanco(W), turquesa(T), naranja(O), violeta(V), celeste(S) y magenta(M), que en la designación de tipo de la lámpara indican la secuencia de abajo hacia arriba. Ejemplo: TL50GYRQ designa los colores verde, amarillo y rojo de abajo hacia arriba.

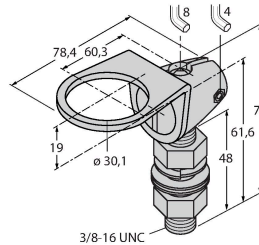
**SMB30A** 3032723

Ángulo de montaje, en ángulo recto, acero inoxidable, para sensores con rosca de 30 mm



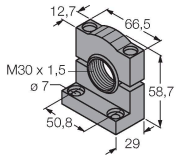
**SMB30FA** 3074005

Montagewinkel; Werkstoff VA 1.4401



**SMB30SC** 3052521

Soporte de montaje, PBT negro, para sensores con rosca de 30mm, orientable



Dibujo acotado	Tipo	N.º de ID
	RKC4.4T-2/TEL	6625013

Cable de conexión, conector hembra M12, recto, de 4 polos, longitud del cable: 2 m; material de revestimiento: PVC, negro; aprobación cULus



**Dibujo acotado****Tipo**

WKC4.4T-2/TEL

**N.º de ID**

6625025

Cable de conexión, conector hembra M12, acodado, de 4 polos, longitud del cable: 2 m; material de revestimiento: PVC, negro; aprobación cULus

