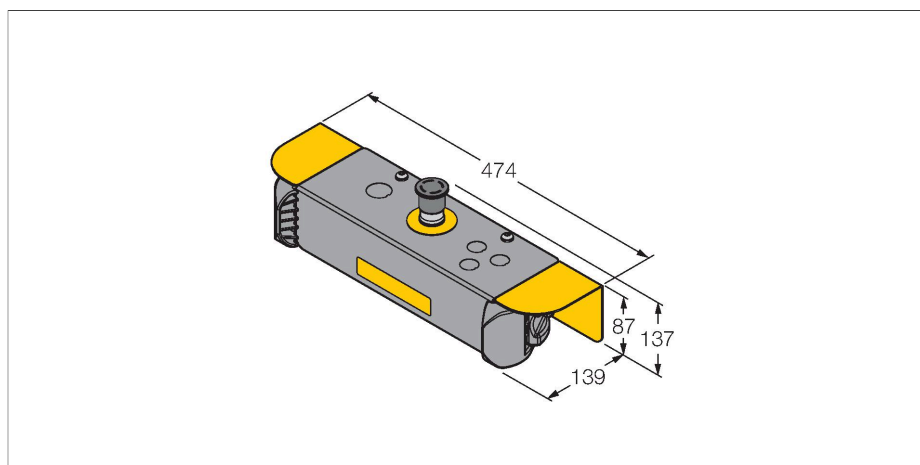


STBVP6-RB1

Sensor fotoeléctrico – Pulsador de contacto

Para mandos bimanuales



- Forma ergonómica
- Parta superior de la carcasa en polieterimida
- Tapa protectora preensamblada

Tipo	STBVP6-RB1
N.º de ID	3077805
Datos ópticos	
Función	Botón táctil
Tipo de luz	IR
Datos eléctricos	
Datos mecánicos	
Diseño	Rectangular, STB
Material de la cubierta	Plástico, PBT
Grado de protección	IP66
Pruebas/aprobaciones	