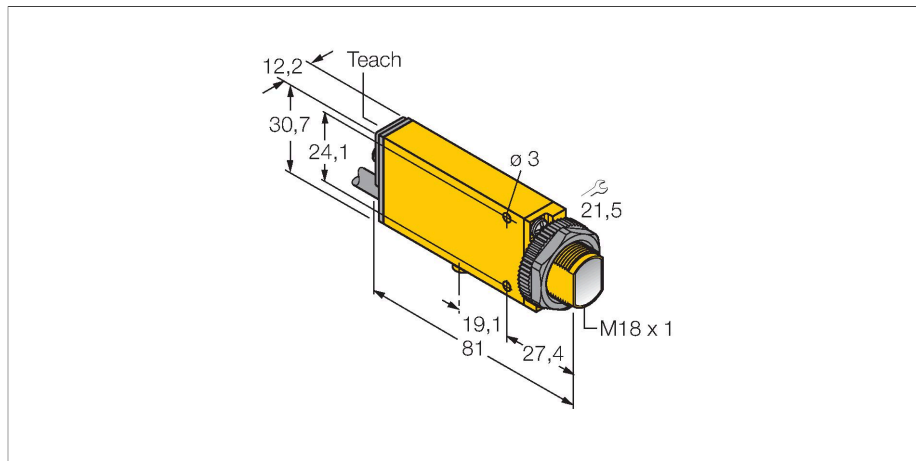


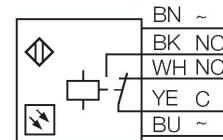
SMU315FV W/30

Sensor fotoeléctrico – Sensor fibra óptica para fibra óptica de vidrio



- Cable, PVC, 2 m
- Grado de protección IP67
- La sensibilidad se ajusta por medio del potenciómetro
- Indicador de ajuste
- Tensión de servicio: 24...240 VCC ó 24...240 VCA
- Salida de relé

Esquema de conexiones

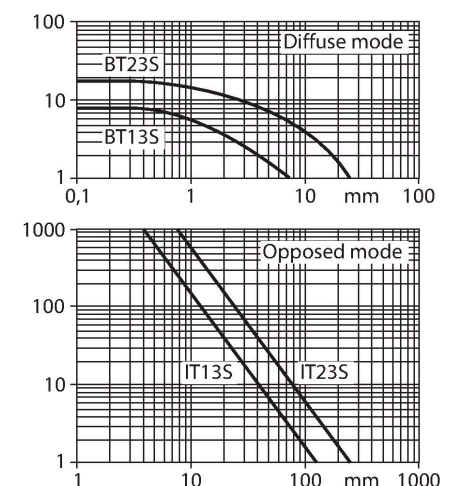


Tipo	SMU315FV W/30
N.º de ID	3075279
Datos ópticos	
Función	Sensor de fibra óptica
Modo de funcionamiento	Fibra de vidrio
Tipo de fibra	vidrio
Tipo de luz	Rojo
Longitud de onda	650 nm
Datos eléctricos	
Tensión de servicio	24...240 VCC
Tensión de servicio	24...240 VCA
Corriente DC nominal	≤ 3000 mA
Corriente de servicio nominal AC	≤ 3000 mA
Salida eléctrica	Contacto NA/NC, Salida de relé
Frecuencia de conmutación	≤ 25 Hz
Retardo de la activación	≤ 1000 ms
Tiempo de respuesta típica	< 20 ms
Potencia máx. de conmutación DC	1 W
Opción de configuración	potenciómetro
Datos mecánicos	
Diseño	Rectangular con rosca, Mini Beam
Medidas	81 x 12.3 x 30.7 mm
Material de la cubierta	Plástico, Material termoplástico, Amarillo
Conexión eléctrica	Cables, 9 m, PVC

Principio de Funcionamiento

Si el espacio de montaje es limitado o en caso de temperaturas altas, las fibras ópticas de vidrio o plástico son en general una solución óptima. La fibra óptica transmite la luz desde el sensor hasta el objeto remoto. La fibra óptica individual es utilizada para modo opuesto de detección, mientras que la fibra óptica bifurcada es diseñada para el modo difuso.

curva de alcance
Alta ganancia en relación con el alcance



N° de conductores	5
Sección transversal del conductor	0.5 mm ²
Temperatura ambiente	-20...+55 °C
Humedad relativa del aire	0...90 %
Grado de protección	IP67
Propiedades espec.	Lavable
Indicación estado de conmutación	LED, Rojo
Indicación de exceso de ganancia	LED, Rojo, intermitente
Pruebas/aprobaciones	
Aprobaciones	CE, cURus, CSA

SMB18A 3033200

Soporte de montaje, en ángulo recto, acero inoxidable, para sensores con rosca de 18mm

SMB18AFAM10 3012558

escudra de montaje, material VA 1.4401, para rosca de 18mm, rosca M10 x 1,5

SMB18SF 3052519

soporte de montaje, PBT negro, para sensores con rosca de 18mm, orientable

SMB312B 3025519

ángulo de montaje, acero inoxidable, para el modelo MINI-BEAM NAMUR

SMB3018SC 3053952

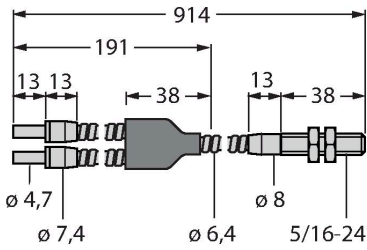
escudra de montaje, PBT negro, para rosca de 18 mm

Dibujo acotado

Tipo
BT23S

N.º de ID
3017276

fibra óptica de vidrio, modo de detección: modo difuso, manguito roscado (latón), diámetro del haz: 3,2 mm, revestimiento flexible de acero inoxidable, temperaturas ambiente de -140...+250 °C



IT23S

3017355

fibra óptica de vidrio, modo de detección: modo opuesto, manguito roscado (latón), diámetro del haz: 3,2 mm, revestimiento flexible de acero inoxidable, temperaturas ambiente de -140...+250 °C

