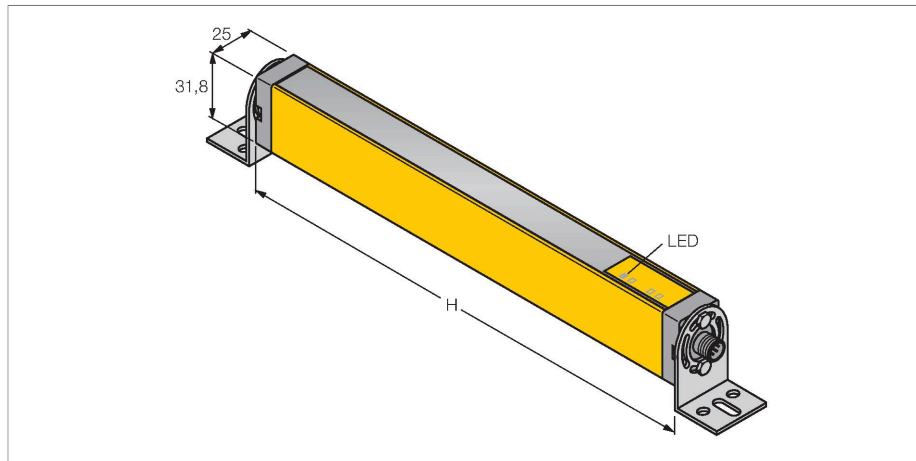


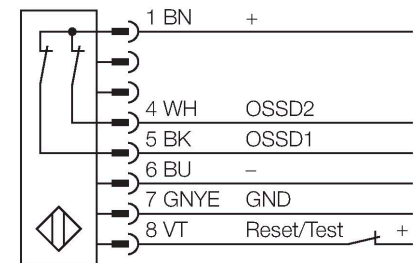
LS2TP30-1050Q88

Barrera luminosa de seguridad – Par emisor/receptor



- Clavija, M12 × 1, 8 polos
- Grado de protección IP65
- Altura del campo de detección 1050 mm
- Resolución 30 mm
- Ensayo interno en ciclo de 500 ms
- Alcance 15 m
- Tensión de servicio 24 VCC +/-15%
- Salida de conmutación sin bloqueo de reinicio (TRIP)
- Tipo 2 según IEC 61496-1,-2; categoría 2, nivel de rendimiento (PL) d según EN ISO 13849-1; SIL2 según IEC 61508

Esquema de conexiones



Principio de Funcionamiento

La barrera de seguridad para la protección personal se compone de emisor y receptor. El sistema está sincronizado ópticamente por lo que no es necesario ningún cableado entre el sensor y el receptor. Las salidas de conmutación de seguridad del receptor están conectadas directamente con un relé de carga deteniendo inmediatamente el ciclo de la máquina que representa un peligro. El tipo 2 de protección personal, conforme al estándar IEC 61496, o bien de la categoría 2 conforme a la norma EN 954-1 se cumple mediante los dos canales del aparato de conmutación.

Tipo	LS2TP30-1050Q88
N.º de ID	3073550
Datos ópticos	
Función	Barrera luminosa
Tipo de luz	IR
Longitud de onda	950 nm
Resolución óptica	30 mm
Alcance	200...15000 mm
Altura de la zona de detección	1050 mm
Cantidad de haces	56
Con multifunción	no
Código de escaneo	ninguno
Datos eléctricos	
Tensión de servicio	20...28 VCC
Ondulación residual	< 15 % U _{ss}
Corriente DC nominal	≤ 140 mA
Corriente sin carga	≤ 90 mA
Corriente de salida máx. salida segura	500 mA
Salida eléctrica	2 contactos de NC, 2 × PNP
Salida de corriente	500 mA
Cantidad de las salidas de semiconductor seguras	2
Tiempo de respuesta típica	< 21 ms
Con bloqueo de rerranque	no
Posibilidad de supresión del haz	no

Datos mecánicos

Diseño	Rectangular, EZ-Screen
Medidas	31.8 x 25.2 x 1114 mm
Material de la cubierta	Metal, AL, Poliéster amarillo
Lente	Plástico, Acrílico
Posible funcionamiento en cascada	No
Conexión eléctrica	Conectores, M12 × 1
N° de conductores	8
Temperatura ambiente	0...+55 °C
Grado de protección	IP65
Indicación de la tensión de servicio	LED, Verde
Indicación estado de conmutación	LED, Rojo
Pruebas/aprobaciones	
Resistencia a la vibración	10-55 Hz a 0,35 mm
Control de choques	10 g a 16 ms (6000 ciclos)
Aprobaciones	CE, cULus listed