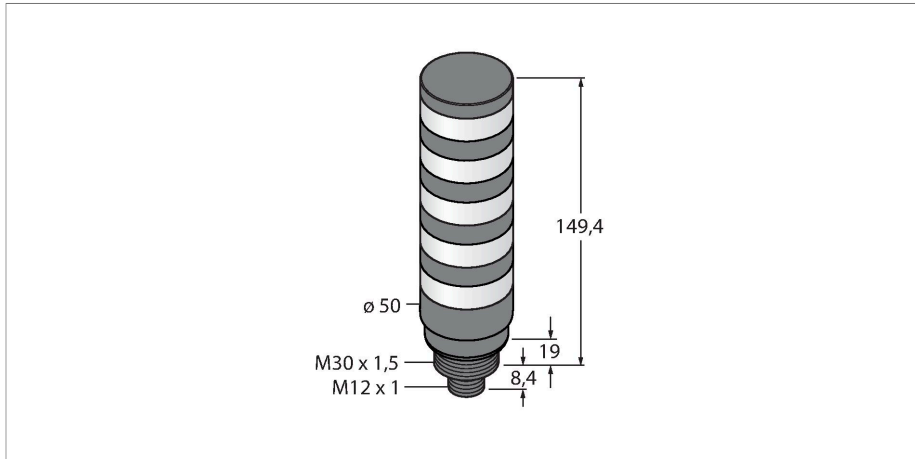


TL50BLWBGYRQ

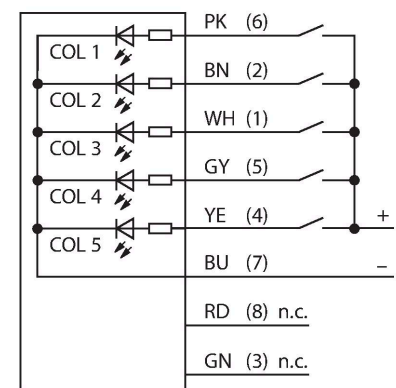
Luz de señal LED – Columna de señalización



Tipo	TL50BLWBGYRQ
N.º de ID	3030394
Datos de señal y visualización	
Finalidad de uso	Lámpara indicadora LED
Función	Columna de señalización
Tipo de luz	Blanco Azul Verde Amarillo Rojo
atenuable	No
Características de color 1	Blanco, Permanentemente encendido, 56 lm
Características de color 2	Azul, Permanentemente encendido, 16 lm
Características de color 3	Verde, Permanentemente encendido, 52 lm
Características de color 4	Amarillo, Permanentemente encendido, 15 lm
Características de color 5	Rojo, Permanentemente encendido, 24 lm
Datos eléctricos	
Voltaje de funcionamiento U_e	12...30 VCC
Corriente de funcionamiento nominal CC I_e	≤ 125 mA
Voltaje de funcionamiento U_e	21...27 VCA
Corriente de servicio nominal AC	≤ 100 mA
Consumo máximo de corriente por color	125 mA
Tipo de entrada	Bipolar (PNP/NPN)22

- carcasa de plástico negra
- grado de protección IP67
- protege contra las interferencias electro-magnéticas y altamente frecuentes
- clavija M12x1
- Colores: blanco (COL 1) / azul (COL 2) / verde (COL 3) / amarillo (COL 4) / rojo (COL 5)
- Tensión de servicio: 12...30 VCC ó 24 VCA para 45mA por color LED
- Entradas: PNP / NPN

Esquema de conexiones



Principio de Funcionamiento

La pantalla multifunción TL50 Beacon ofrece una amplia variedad de versiones, así como un montaje sencillo y diseño robusto. Cada columna de señalización permite configurarse con hasta cuatro elementos LED de diferentes colores, con o sin señal acústica. Se pueden seleccionar tres funciones diferentes de

Tiempo de respuesta típica < 1 ms

Datos mecánicos

Possible funcionamiento en cascada	No
Diseño	Tubo liso, TL50BL
Medidas	Ø 50 x 176.8 mm
Material de la cubierta	Plástico, ABS, Negro
Window material	Polycarbonato, clara
Conexión eléctrica	Conectores, M12 x 1, PVC
N° de conductores	8
Temperatura ambiente	-40...+50 °C
Humedad relativa del aire	0...95 %
Grado de protección	IP67

Pruebas/aprobaciones

Aprobaciones CE, UL listed

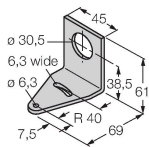
iluminación (continua, rotativa, intermitente). Estas son identificables gracias al código agregado detrás del color en la designación de tipo (sin número: continua; 1: rotativa; 2: intermitente). Las indicaciones de estado fácilmente identificables permiten la ejecución de aplicaciones tanto en interiores como en exteriores.

El esquema de conexiones muestra una configuración de conexión PNP. Hay cinco colores disponibles: azul (B), verde (G), rojo (R), amarillo (Y) y blanco (W), que en la designación de tipo de la luz indican la secuencia de abajo hacia arriba. Ejemplo: TL50GYRQ designa los colores verde, amarillo y rojo de abajo hacia arriba.

SMB30A

3032723

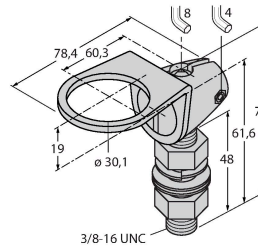
Ángulo de montaje, en ángulo recto, acero inoxidable, para sensores con rosca de 30 mm



SMB30FA

3074005

Montagewinkel; Werkstoff VA 1.4401



SMB30SC

3052521

Soporte de montaje, PBT negro, para sensores con rosca de 30mm, orientable

