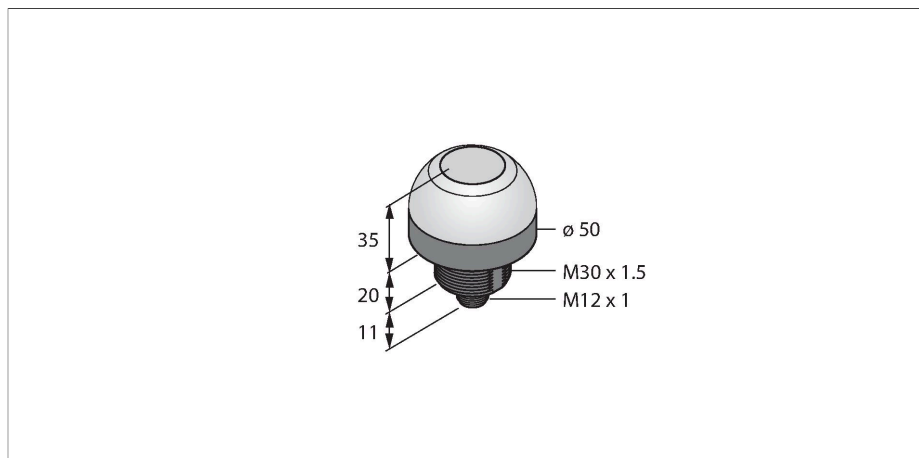


# K50RLBTXGHQ

## Pick-to-Light – Sensor de equipamiento

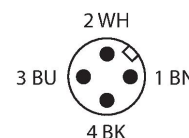
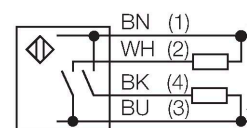
### Sensor capacitivo



Tipo	K50RLBTXGHQ
N.º de ID	3030228
<b>Datos de señal y visualización</b>	
Finalidad de uso	Pick-to-Light
Función	Botón táctil
Tipo de luz	Verde
Vida útil de LED (L70)	50000 h
Función de conmutación	Retentivo
Características de color 1	Verde, Permanentemente encendido, 29 lm
Propiedades espec.	Compatible con el módulo de E/S Lavable
<b>Datos eléctricos</b>	
Tensión de servicio	12...30 VCC
Corriente DC nominal	≤ 150 mA
Consumo máximo de corriente por color	75 mA
Protocolo de comunicación	BannerBus (compatible con Pro Editor)
Salida eléctrica	Contacto NC, PNP/NPN
Tipo de entrada	PNP
Tiempo de respuesta típica	< 150 ms
<b>Datos mecánicos</b>	
Diseño	Hemisferio, K50
Medidas	Ø 50 x 66 mm
Material de la cubierta	Plástico, PC, Negro

- grado de protección IP67 / IP69K
- conector de 5 polos, M12X1
- Desactivado: sin color
- Activado: verde (COL 2)
- tensión de servicio 12...30 VCC
- función de conmutación bipolar
- contacto de cierre
- función de retención

### Esquema de conexiones



### Principio de Funcionamiento

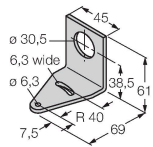
El sensor de equipamiento K50 es apto para aplicaciones de montaje y equipamiento. La cúpula en su conjunto constituye la iluminación LED visible. El aparato incorpora, dependiendo de la versión, dos colores de indicación: el color 1 indica el estado desactivado, el color 2 indica el estado activado. Debido a que el aparato no puede

Window material	Policarbonato, difusa
Conexión eléctrica	Conectores, M12 × 1, PVC
N° de conductores	5
Temperatura ambiente	-40...+50 °C
Humedad relativa del aire	0...90 %
Grado de protección	IP67 IP69
<b>Pruebas/aprobaciones</b>	
MTTF	146 Años según SN 29500 (ed. 99) 40 °C
Aprobaciones	CE, UL listed

contar con ningún tipo de entrada, el cambio de color tiene lugar exclusivamente tocando el sensor (activación). Los aparatos con función de retención, mantienen el estado activado incluso al finalizarse el contacto con el sensor.

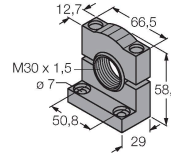
**SMB30A** 3032723

Ángulo de montaje, en ángulo recto, acero inoxidable, para sensores con rosca de 30 mm



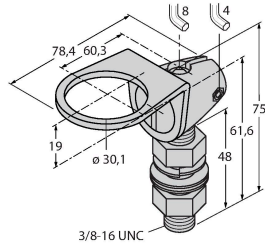
**SMB30SC** 3052521

Soporte de montaje, PBT negro, para sensores con rosca de 30mm, orientable



**SMB30FA** 3074005

Montagewinkel; Werkstoff VA 1.4401



Dibujo acotado	Tipo	N.º de ID
	RKC4.4T-2/TEL	6625013

Cable de conexión, conector hembra M12, recto, de 4 polos, longitud del cable: 2 m; material de revestimiento: PVC, negro; aprobación cULus



**Dibujo acotado****Tipo**

WKC4.4T-2/TEL

**N.º de ID**

6625025

Cable de conexión, conector hembra M12, acodado, de 4 polos, longitud del cable: 2 m; material de revestimiento: PVC, negro; aprobación cULus

