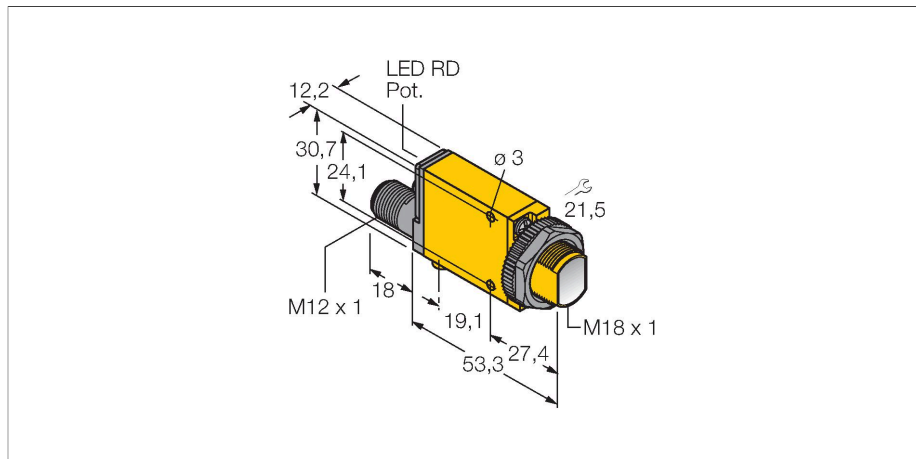


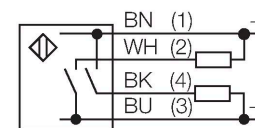
# SM31RLQD

## Sensor fotoeléctrico – Sensor fotoeléctrico en modo opuesto (receptor)



- Clavija, M12 × 1, 4 polos
- Grado de protección IP67
- La sensibilidad se ajusta por medio del potenciómetro
- Indicador de ajuste
- Tensión de servicio: 10...30 VCC
- Salida de conmutación bipolar
- Activación con/sin luz

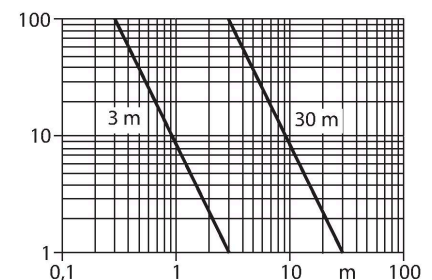
### Esquema de conexiones



### Principio de Funcionamiento

El sensor de modo opuesto se compone de un emisor y un receptor. Los sensores se instalan de tal manera que el haz de luz del emisor incide directamente en el receptor. Cuando el objeto interrumpe o debilita el haz de luz, se activa la conmutación. Los sensores de modo opuesto son los dispositivos fotoeléctricos más confiables para la detección de objetos opacos. El buen contraste entre el estado luminoso y de oscuridad presentes en este modo de detección permiten la operación a distancias mayores y bajo condiciones difíciles.

curva de alcance  
Alta ganancia en relación con el alcance



Tipo	SM31RLQD
N.º de ID	3026951
<b>Datos ópticos</b>	
Función	Sensor de modo opuesto
Modo de funcionamiento	Receptor
Alcance	30000 mm
<b>Datos eléctricos</b>	
Tensión de servicio	10...30 VCC
Ondulación residual	< 10 % U <sub>ss</sub>
Corriente DC nominal	≤ 150 mA
Corriente sin carga	≤ 25 mA
Salida eléctrica	Contacto NA, PNP/NPN
Frecuencia de conmutación	≤ 500 Hz
Retardo de la activación	≤ 100 ms
Tiempo de respuesta típica	< 1 ms
Disparo por sobrecarga	> 220 mA
Opción de configuración	potenciómetro
<b>Datos mecánicos</b>	
Diseño	Rectangular con rosca, Mini Beam
Medidas	Ø 18 x 71.3 x 12.3 x 30.7 mm
Material de la cubierta	Plástico, Material termoplástico, Amarillo
Lente	Plástico, Acrílico
Conexión eléctrica	Conectores, M12 × 1, PVC
Nº de conductores	4

Temperatura ambiente	-20...+70 °C
Grado de protección	IP67
Propiedades espec.	Encapsulated
Indicación estado de conmutación	LED, Rojo
Indicación de exceso de ganancia	LED, Rojo, intermitente
<b>Pruebas/aprobaciones</b>	
MTTF	777 Años según SN 29500 (ed. 99) 40 °C
Aprobaciones	CE, cURus, CSA

**SMB18A** 3033200

Soporte de montaje, en ángulo recto, acero inoxidable, para sensores con rosca de 18mm

**SMB18AFAM10** 3012558

escuadra de montaje, material VA 1.4401, para rosca de 18mm, rosca M10 x 1,5

**SMB18SF** 3052519

soporte de montaje, PBT negro, para sensores con rosca de 18mm, orientable

**SMB312B** 3025519

ángulo de montaje, acero inoxidable, para el modelo MINI-BEAM NAMUR

**SMB3018SC** 3053952

escuadra de montaje, PBT negro, para rosca de 18 mm