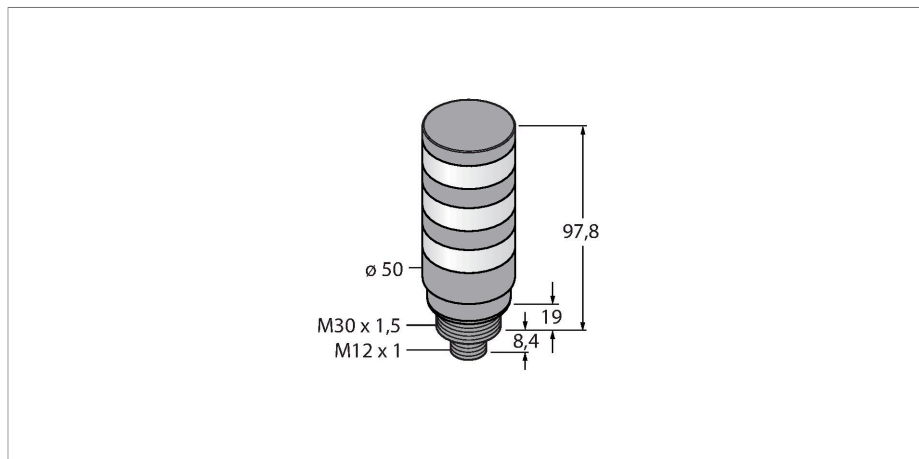


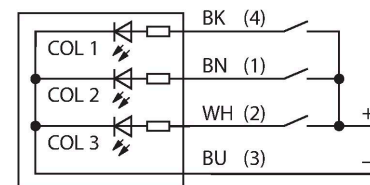
# TL50BLYGBQ

## Luz de señal LED – Columna de señalización



- carcasa de plástico negra
- grado de protección IP67
- protege contra las interferencias electro-magnéticas y altamente frecuentes
- clavija M12x1
- Colores: Amarillo (COL 1)/Verde (COL 2)/Azul (COL 3)
- Tensión de servicio: 12...30 VCC ó 24 VCA para 45mA por color LED
- Entradas: PNP / NPN

### Esquema de conexiones



### Principio de Funcionamiento

La pantalla multifunción TL50 Beacon ofrece una amplia variedad de versiones, así como un montaje sencillo y diseño robusto. Cada columna de señalización permite configurarse con hasta cuatro elementos LED de diferentes colores, con o sin señal acústica. Se pueden seleccionar tres funciones diferentes de iluminación (continua, rotativa, intermitente). Estas son identificables gracias al código agregado detrás del color en la designación de tipo (sin número: continua; 1: rotativa; 2: intermitente). Las indicaciones de estado fácilmente identificables permiten la ejecución de aplicaciones tanto en interiores como en exteriores.

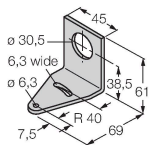
El esquema de conexiones muestra una configuración de conexión PNP. Hay cinco colores disponibles: azul (B), verde (G), rojo (R), amarillo (Y) y blanco (W), que en la designación de tipo de la luz indican la secuencia de abajo hacia arriba. Ejemplo: TL50GYRQ designa los colores verde, amarillo y rojo de abajo hacia arriba.

|  |  |
|--|--|
| Tipo   | TL50BLYGBQ                                 |
| N.º de ID                                    | 3026202                                    |
| <b>Datos de señal y visualización</b>        |  |
| Finalidad de uso                             | Lámpara indicadora LED                     |
| Función                                      | Columna de señalización                    |
| Tipo de luz                                  | Amarillo<br>Verde<br>Azul                  |
| atenuable                                    | No   |
| Características de color 1                   | Amarillo, Permanentemente encendido, 15 lm |
| Características de color 2                   | Verde, Permanentemente encendido, 52 lm    |
| Características de color 3                   | Azul, Permanentemente encendido, 16 lm     |
| <b>Datos eléctricos</b>                      |  |
| Voltaje de funcionamiento $U_B$              | 12...30 VCC                                |
| Corriente de funcionamiento nominal CC $I_B$ | ≤ 125 mA                                   |
| Voltaje de funcionamiento $U_B$              | 21...27 VCA                                |
| Corriente de servicio nominal AC             | ≤ 100 mA                                   |
| Consumo máximo de corriente por color        | 125 mA                                     |
| Tipo de entrada                              | Bipolar (PNP/NPN)                          |
| Tiempo de respuesta típica                   | < 1 ms                                     |
| <b>Datos mecánicos</b>                       |  |
| Posible funcionamiento en cascada            | No   |
| Diseño                                       | Tubo liso, TL50BL                          |

|                             |                          |
|-----------------------------|--------------------------|
| Medidas                     | Ø 50 x 125.2 mm          |
| Material de la cubierta     | Plástico, ABS, Negro     |
| Window material             | Policarbonato, clara     |
| Conexión eléctrica          | Conectores, M12 x 1, PVC |
| N° de conductores           | 4                        |
| Temperatura ambiente        | -40...+50 °C             |
| Humedad relativa del aire   | 0...95 %                 |
| Grado de protección         | IP67                     |
| <b>Pruebas/aprobaciones</b> |                          |
| Aprobaciones                | CE, UL listed            |

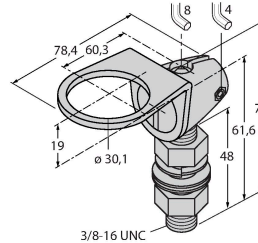
**SMB30A** 3032723

Ángulo de montaje, en ángulo recto, acero inoxidable, para sensores con rosca de 30 mm



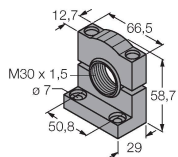
**SMB30FA** 3074005

Montagewinkel; Werkstoff VA 1.4401

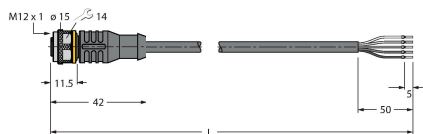


**SMB30SC** 3052521

Soporte de montaje, PBT negro, para sensores con rosca de 30mm, orientable



| Dibujo acotado | Tipo          | N.º de ID |  |
|----------------|---------------|-----------|--|
|                | RKC4.5T-2/TEL | 6625016   |  |



Cable de conexión, conector hembra M12, recto, de 5 polos, longitud del cable: 2 m; material de revestimiento: PVC, negro; aprobación cULus

**Dibujo acotado****Tipo**

WKC4.5T-2/TEL

**N.º de ID**

6625028

Cable de conexión, conector hembra M12, acodado, de 5 polos, longitud del cable: 2 m; material de revestimiento: PVC, negro; aprobación cULus

