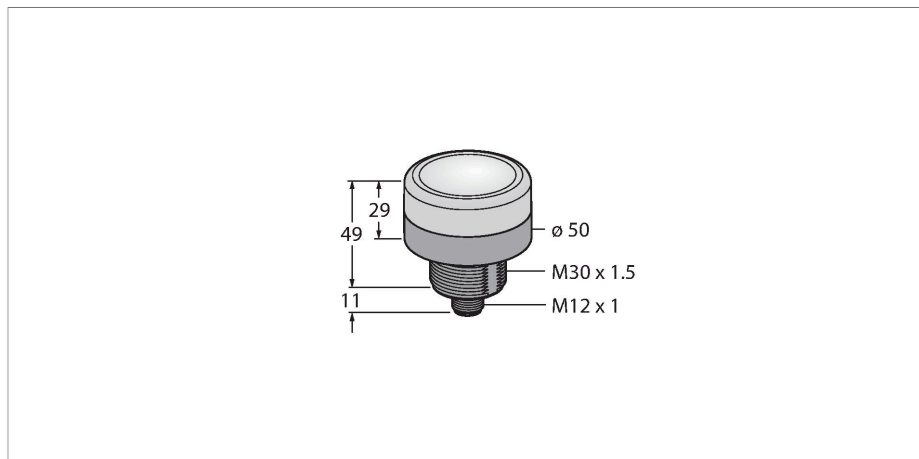


K50BCLS1RXRPQ

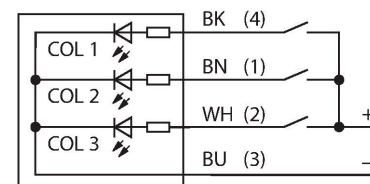
Luz de señal LED – Luz de señalización



- indicador LED intermitente
- Vista lateral y superior
- dos velocidades de intermitencia diferentes
- rosca mecánica M30x1,5
- grado de protección IP67
- Colores: rojo intermitente (COL 2)
- tensión de servicio 12...30 VCC

Tipo	K50BCLS1RXRPQ
N.º de ID	3019788
Datos de señal y visualización	
Finalidad de uso	Lámpara indicadora LED
Función	Lámpara de focos
Tipo de luz	Rojo, intermitente
Vida útil de LED (L70)	50000 h
atenuable	No
Características de color 1	Rojo, Otros
Propiedades espec.	Lavable
Datos eléctricos	
Voltaje de funcionamiento U_b	12...30 VCC
Corriente de funcionamiento nominal CC I_b	≤ 160 mA
Consumo máximo de corriente por color	160 mA
Tipo de entrada	PNP
Tiempo de respuesta típica	< 0.25 ms
Datos mecánicos	
Posible funcionamiento en cascada	No
Diseño	elemento de activación, K50BL
Medidas	$\varnothing 50 \times 60$ mm
Material de la cubierta	Plástico, PC, Negro
Window material	Policarbonato, clara
Conexión eléctrica	Conectores, M12 x 1, PVC
Nº de conductores	5

Esquema de conexiones



Principio de Funcionamiento

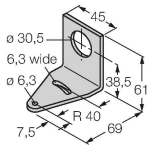
El indicador LED es adecuado para interiores y exteriores gracias al tipo de construcción robusto con grado de protección IP67 / IP69k. La función de luz intermitente y giratoria de la baliza K50 genera una señal luminosa y llamativa, visible desde toda las direcciones.

Temperatura ambiente	-40...+50 °C
Humedad relativa del aire	0...90 %
Grado de protección	IP67 IP69
Pruebas/aprobaciones	
Aprobaciones	CE, cULus listed

SMB30A

3032723

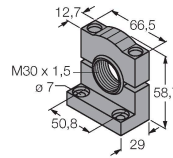
Ángulo de montaje, en ángulo recto, acero inoxidable, para sensores con rosca de 30 mm



SMB30SC

3052521

Soporte de montaje, PBT negro, para sensores con rosca de 30mm, orientable



Dibujo acotado

Tipo

N.º de ID

RKC4.4T-2/TEL

6625013

Cable de conexión, conector hembra M12, recto, de 4 polos, longitud del cable: 2 m; material de revestimiento: PVC, negro; aprobación cULus



WKC4.4T-2/TEL

6625025

Cable de conexión, conector hembra M12, acodado, de 4 polos, longitud del cable: 2 m; material de revestimiento: PVC, negro; aprobación cULus

