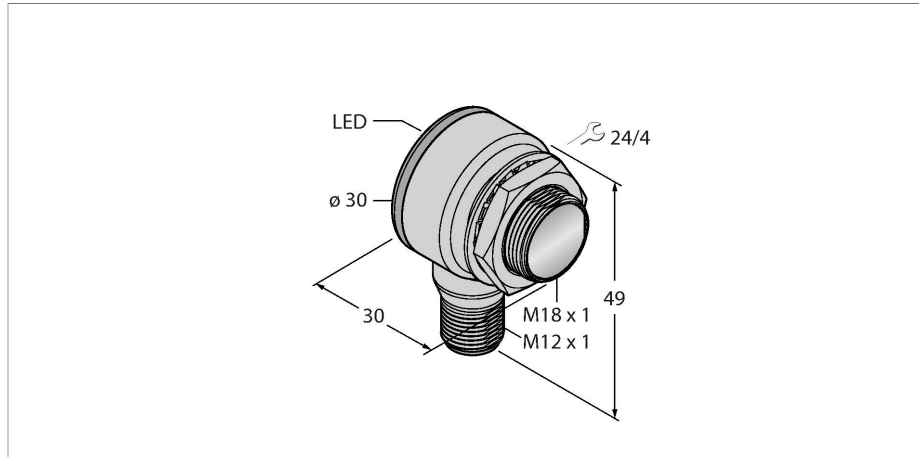


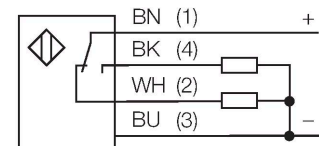
# TM18VP6DVQ8

## Sensor fotoeléctrico – Sensor de modo difuso



- Conector macho, M12 × 1, 4 polos
- Grado de protección IP67/IP69K
- Temperatura ambiente: -40...+70 °C
- Carcasa de metal
- Alcance de 500 mm
- Tensión de servicio: 10...30 VCC
- Salida de conmutación PNP, activación con y sin luz

### Esquema de conexiones



### Principio de Funcionamiento

Emisor y receptor están incorporados en una carcasa. En este modo, la reflexión del objeto es analizado y el sensor reacciona a la reflexión generando una señal de conmutación. Por lo tanto la distancia de conmutación depende de la reflectividad del objeto.

curva de alcance

Alta ganancia en relación con el alcance

Tipo	TM18VP6DVQ8
N.º de ID	3018027
<b>Datos ópticos</b>	
Función	Interruptor de proximidad
Modo de funcionamiento	difusa
Tipo de luz	Rojo
Longitud de onda	880 nm
Alcance	500 mm
<b>Datos eléctricos</b>	
Tensión de servicio	10...30 VCC
Corriente sin carga	≤ 25 mA
Protección cortocircuito	sí / cíclica
Protección contra polaridad inversa	sí
Salida eléctrica	Contacto antivalente, PNP
Retardo de la activación	≤ 100 ms
Tiempo de respuesta típica	< 3 ms
<b>Datos mecánicos</b>	
Diseño	Tubo, TM18
Medidas	Ø 18 x 30 x 30 x 49 mm
Material de la cubierta	Metal, Zinc fundido a presión, chapado en níquel
Lente	Plástico, Acrílico
Conexión eléctrica	Conectores, M12 × 1, PVC
Nº de conductores	4
Temperatura ambiente	-40...+70 °C
Grado de protección	IP67

IP69

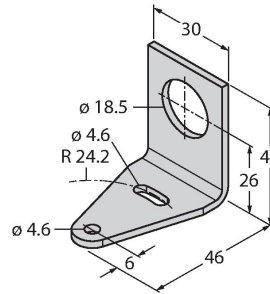
Propiedades espec.	Encapsulated Lavable
Indicación de la tensión de servicio	LED, Verde
Indicación estado de conmutación	LED, Amarillo
Mensaje de error	LED, Verde, intermitente
Indicación de exceso de ganancia	LED
Indicación de alarma	LED Amarillo intermitente
<b>Pruebas/aprobaciones</b>	
Aprobaciones	CE, UL

**SMBT18Y 3069554**

Escuadra de montaje, en ángulo recto, para sensores con rosca de 18 mm, 15.3 mm versión para cable o conector macho M12 x 1

**SMB18A 3033200**

Soporte de montaje, en ángulo recto, acero inoxidable, para sensores con rosca de 18mm



**SMBAMS18P 3073134**

escuadra de montaje, acero inoxidable, para sensores con rosca de 18 mm

