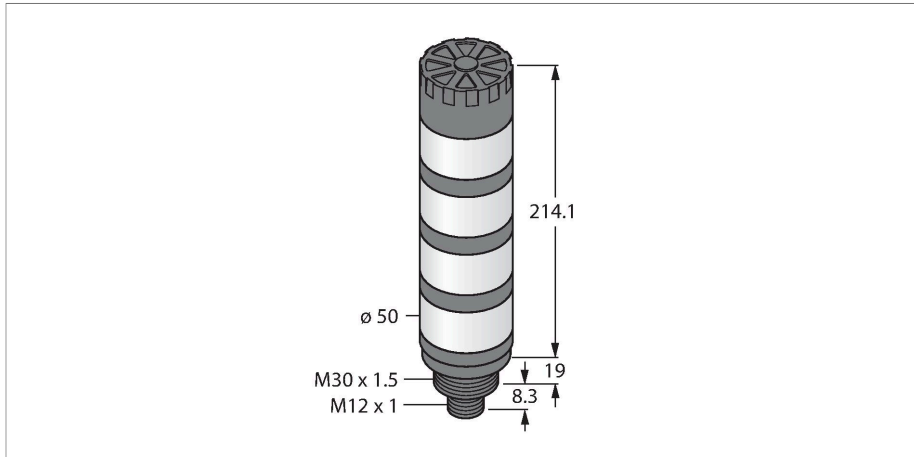


# TL50GGGRAQ

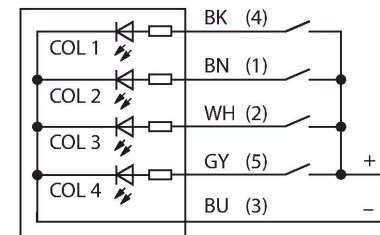
## Luz de señal LED – Columna de señalización



Tipo	TL50GGGRAQ
N.º de ID	3010676
<b>Datos de señal y visualización</b>	
Finalidad de uso	Lámpara indicadora LED
Función	Columna de señalización
Tipo de luz	Verde Verde Verde Rojo
atenuable	No
Características de color 1	Verde, Permanentemente encendido, 23 lm
Características de color 2	Verde, Permanentemente encendido, 23 lm
Características de color 3	Verde, Permanentemente encendido, 23 lm
Características de color 4	Rojo, Permanentemente encendido, 7.5 lm
señal acústica	Tono continuo, 92 dB
Voltaje de funcionamiento $U_b$	18...30 VCC
Corriente de funcionamiento nominal CC $I_b$	$\leq 45$ mA
Voltaje de funcionamiento $U_b$	21...27 VCA
Corriente de servicio nominal AC	$\leq 45$ mA
Consumo máximo de corriente por color	45 mA
Consumo de corriente máximo de la señal acústica	25 mA
Tipo de entrada	Bipolar (PNP/NPN)

- Carcasa de plástico negra
- Protege contra las interferencias electro-magnéticas y altamente frecuentes
- Grado de protección IP67
- Conector macho M12x1
- Colores: Verde (COL 1)/verde (COL 2)/verde (COL 3)/rojo (COL 4)
- Emisor de señales acústicas máx. 92 dB

### Esquema de conexiones



### Principio de Funcionamiento

Las columnas de señalización TL50 se encargan de proporcionar en todo momento unas indicaciones de estado bien visibles y un guiado sencillo del usuario para toda la instalación. Cada columna de señalización está configurada con elementos LED de diversos colores, con o sin señal acústica y se instala en pocos pasos, ya sea directamente en la máquina, en el armario de distribución o bien en los puntos a supervisar dentro de las líneas de producción.

El esquema de conexiones muestra una configuración de conexión PNP. Existen 10 colores azul(B), verde(G), rojo(R), amarillo(Y), blanco(W), turquesa(T), naranja(O), violeta(V), celeste(S) y

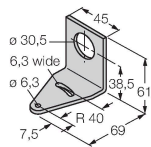
Tiempo de respuesta típica < 10 ms

magenta(M), que en la designación de tipo de la lámpara indican la secuencia de abajo hacia arriba. Ejemplo: TL50GYRQ designa los colores verde, amarillo y rojo de abajo hacia arriba.

Datos mecánicos	
Possible funcionamiento en cascada	No
Diseño	Tubo liso, TL50
Medidas	Ø 50 x 241.5 mm
Material de la cubierta	Plástico, ABS, Negro
Window material	Policarbonato, difusa
Conexión eléctrica	Conectores, M12 x 1, PVC
N° de conductores	8
Temperatura ambiente	-20...+50 °C
Humedad relativa del aire	0...95 %
Grado de protección	IP50
Pruebas/aprobaciones	
Aprobaciones	CE, UL listed

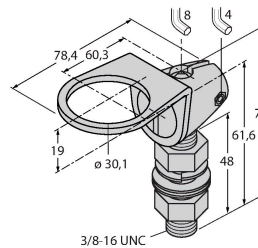
**SMB30A** 3032723

Ángulo de montaje, en ángulo recto, acero inoxidable, para sensores con rosca de 30 mm



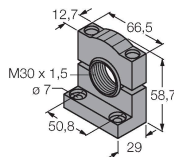
**SMB30FA** 3074005

Montagewinkel; Werkstoff VA 1.4401



**SMB30SC** 3052521

Soporte de montaje, PBT negro, para sensores con rosca de 30mm, orientable



Dibujo acotado	Tipo	N.º de ID
	RKC8T-2/TEL	6625130

Cable de conexión, conector hembra M12, recto, de 8 polos, longitud del cable: 2 m; material de revestimiento: PVC, negro; aprobación cULus



TL50GGGRAQ

**Dibujo acotado****Tipo**

WKC8T-2/TEL

**N.º de ID**

6625133

Cable de conexión, conector hembra M12, acodado, de 8 polos, longitud del cable: 2 m; material de revestimiento: PVC, negro; aprobación cULus

