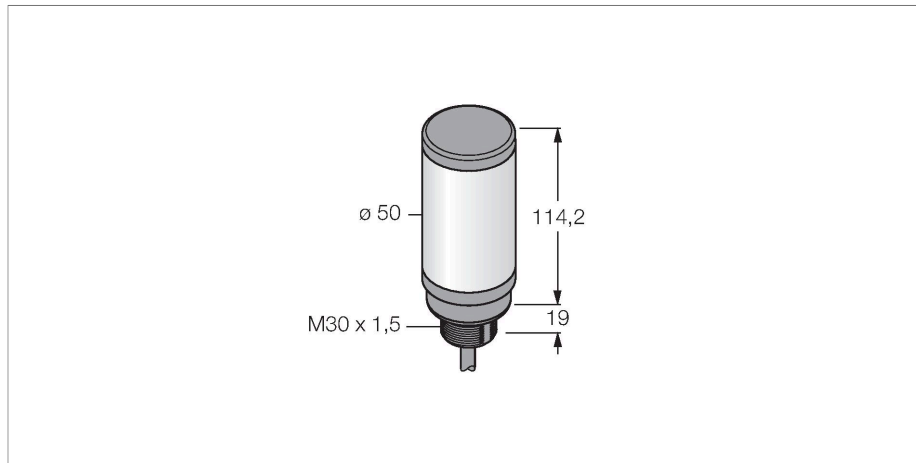


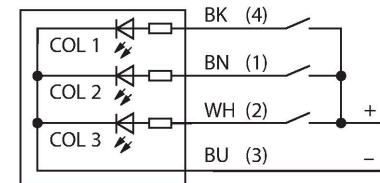
CL50XRX

Luz de señal LED – Columna de señalización



- Controlable por separado
- Rosca interna mecánica M30 x 1,5
- Grado de protección IP67
- Color sólido: rojo (COL 2)
- Cable, 2 m
- Tensión de servicio 18...30 VCC

Esquema de conexiones



Principio de Funcionamiento

Pantalla multifunción/policroma
 Columna LED robusta, económica y fácil de montar.
 Segmentos iluminados para el guiado visible del usuario e indicación del estado del sistema.
 Visualización de hasta tres colores.
 Aparatos compactos, sin necesidad de un controlador.
 No requiere montaje.
 El esquema de cableados muestra la configuración de entrada PNP. Los dispositivos incluyen un folleto de instrucciones con información detallada sobre la conexión.

Tipo	CL50XRX
N.º de ID	3010478
Datos de señal y visualización	
Finalidad de uso	Lámpara indicadora LED
Función	Columna de señalización
Tipo de luz	Rojo
atenuable	No
Características de color 1	Rojo, Permanentemente encendido, 38 lm
Datos eléctricos	
Voltaje de funcionamiento U_b	18...30 VCC
Corriente de funcionamiento nominal CC I_b	≤ 100 mA
Consumo máximo de corriente por color	100 mA
Tipo de entrada	PNP
Tiempo de respuesta típica	< 10 ms
Datos mecánicos	
Posible funcionamiento en cascada	No
Diseño	Tubo liso, CL50
Medidas	$\varnothing 50 \times 114.2$ mm
Material de la cubierta	Plástico, ABS/polycarbonato, Negro
Window material	Polycarbonato, difusa
Conexión eléctrica	Cables, 2 m, PVC
Nº de conductores	4
Temperatura ambiente	-40...+50 °C
Humedad relativa del aire	0...95 %

Grado de protección IP67

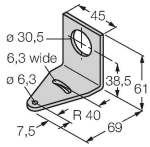
Pruebas/aprobaciones

Aprobaciones CE, UL listed

SMB30A

3032723

Ángulo de montaje, en ángulo recto, acero inoxidable, para sensores con rosca de 30 mm



SMB30SC

3052521

Soporte de montaje, PBT negro, para sensores con rosca de 30mm, orientable

