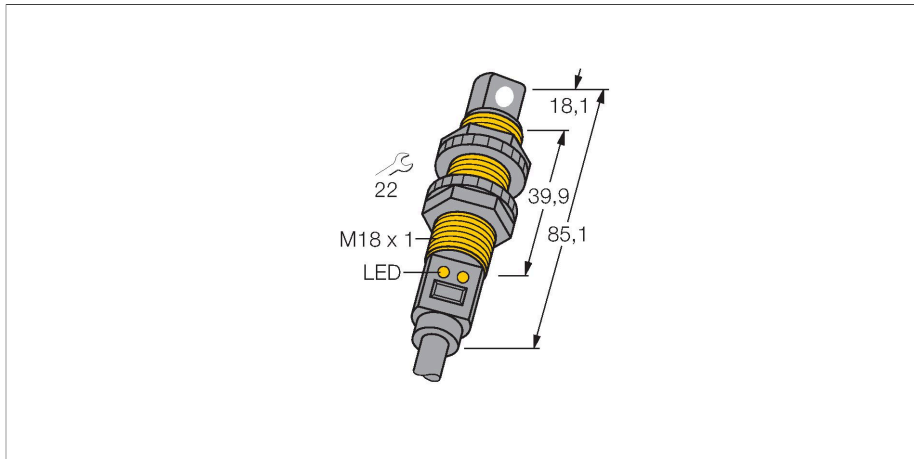


S18UBAR W/30

Sensor Ultrasónico – sensor de modo difuso

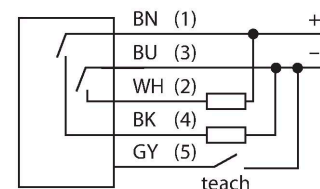
Con salida de conmutación



Tipo	S18UBAR W/30
N.º de ID	3002716
Datos de ultrasonido	
Función	Interruptor de proximidad
Alcance	30...300 mm
Frecuencia de ultrasonido	300 kHz
Precisión de repetición	≤ ± 0.25 mm
Variación de temperatura	± 0.3 % del valor final
Longitud del canto del elemento de mando nominal	50 mm
Datos eléctricos	
Tensión de servicio	10...30 VCC
Corriente sin carga	≤ 100 mA
Tiempo de respuesta típica	< 5 ms
Retardo de la activación	≤ 300 ms
Salida eléctrica	Contacto NA, PNP
Frecuencia de conmutación	≤ 100 Hz
Protección cortocircuito	sí
Protección contra polaridad inversa	Completa
Protección contra la rotura cable	sí
Datos mecánicos	
Diseño	Cilindro en ángulo recto, S18U
Dirección del haz	lateral
Medidas	Ø 18 x 85.1 mm

- Modelo compacto
- Cable, 2 m
- compensación de temperatura
- zona ciega muy pequeña
- rango de conmutación se ajusta por medio del teach-in
- ajuste en modo retro-reflectivo
- Zona ciega: 3 cm
- Alcance: 30 cm

Esquema de conexiones



Principio de Funcionamiento

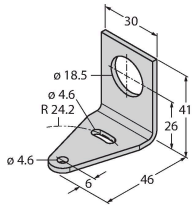
Los sensores ultrasónicos están diseñados para la detección sin contacto ni sin desgaste de gran variedad de objetos mediante ondas en frecuencia. No es de importancia si el objeto es transparente o de color, metálico/no-metálico, rígido, líquido o pulverizado. Las condiciones de ambiente tales como aerosoles, polvo o lluvia apenas afectan su función

Material de la cubierta	Plástico, ABS/policarbonato
Material del transductor sónico	plástico, resina epoxi y espuma de PU
Conexión eléctrica	Cables, 9 m, PVC
Temperatura ambiente	-20...+60 °C
Temperatura de almacén	-40...+80 °C
Humedad relativa del aire	100 %
Grado de protección	IP67
Indicación de la tensión de servicio	LED
Indicación estado de conmutación	LED
Object detected	Luz LED, verde
Pruebas/aprobaciones	
MTTF	53 Años según SN 29500 (ed. 99) 40 °C
Aprobaciones	CE, cURus

SMB18A

3033200

Soporte de montaje, en ángulo recto, acero inoxidable, para sensores con rosca de 18mm



SMB18FM

3079421

Soporte de montaje, cilindro, negro, rosca exterior M22 x1,5 mm, rosca interior M18 x 1, para sensores con rosca de 18 mm

SMB18SF

3052519

soporte de montaje, PBT negro, para sensores con rosca de 18mm, orientable

