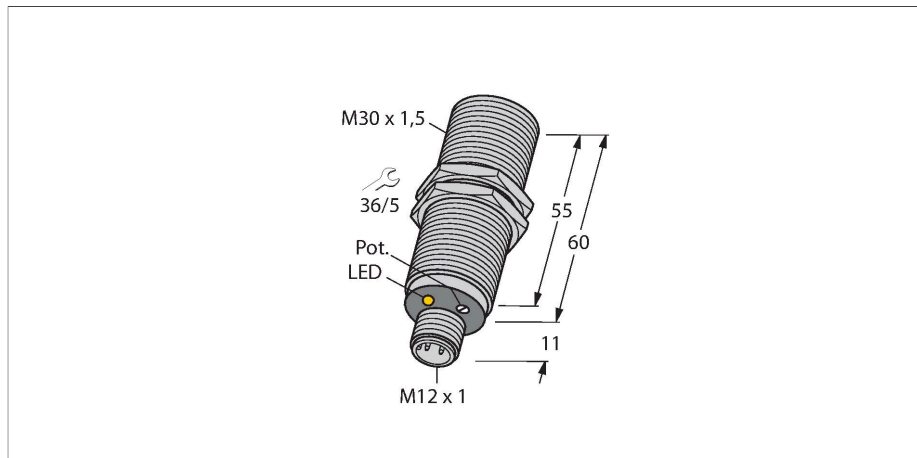
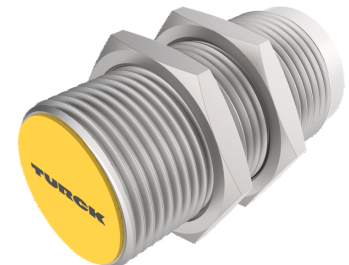


# BC10-M30K-VP4X-H1141

## Sensor capacitivo

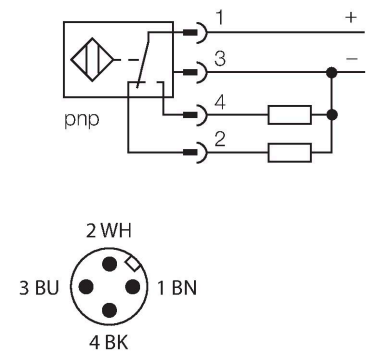


Tipo	BC10-M30K-VP4X-H1141
N.º de ID	2503035
Distancia de detección (a ras)	10 mm
Distancia de conmutación de referencia (no a ras)	10 mm
Distancia de conmutación asegurada	$\leq (0,72 \times S_n)$ mm
Histéresis	1...20 %
Variación de temperatura	Típico 20 %
Precisión de repetición	$\leq 2$ % del valor final
Temperatura ambiente	-25...+70 °C
<b>Datos eléctricos</b>	
Voltaje de funcionamiento $U_b$	65 VCC
Onda $U_{ss}$	$\leq 10$ % $U_{Bmax}$
Corriente de funcionamiento nominal CC $I_b$	$\leq 200$ mA
Corriente sin carga	$\leq 15$ mA
Corriente residual	$\leq 0.1$ mA
Frecuencia de conmutación	0.1 kHz
Frecuencia de oscilación	Según EN 60947-5-2, 8.2.6.2, Tabla 9: 0,1...2,0 MHz
Tensión de control de aislamiento	0.5 kV
Salida eléctrica	4 hilos, Contacto antivalente, PNP
Protección cortocircuito	sí/cíclica
Caída de tensión a $I_b$	$\leq 1.8$ V
Rotura de cable/protección contra polaridad inversa	sí/Completa
<b>Pruebas/aprobaciones</b>	
Aprobaciones	UL
Número de registro UL	E210608



- Tubo roscado, M30 x 1,5
- Latón cromado
- Sensibilidad ajustable por potenciómetro
- CC 4 hilos, 10...65 VCC
- Contacto complementario; salida PNP
- Conector M12 x 1

### Esquema de conexiones



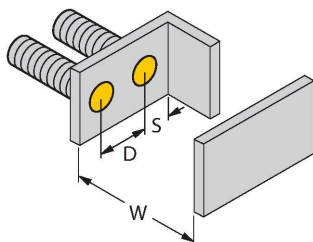
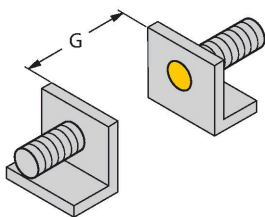
### Principio de Funcionamiento

Los sensores capacitivos están diseñados para la detección de objetos metálicos (eléctricamente conductores) y no metálicos (no conductores) sin contacto ni desgaste.

## Datos mecánicos

Diseño	Tubo roscado, M30 × 1.5
Medidas	60 mm
Material de la cubierta	Metal, CuZn, Cromado
Material de la cara activa	PA12-GF30, amarillo
Presión admisible en capuchón frontal	≤ 3 bar
Par de apriete máx. de la tuerca de la carcasa	25 Nm
Conexión eléctrica	Conectores, M12 × 1
Resistencia a la vibración	55 Hz (1 mm)
Resistencia al choque	30 g (11 ms)
Grado de protección	IP67
MTTF	1080 Años según SN 29500 (ed. 99) 40 °C
Indicación estado de conmutación	LED, Amarillo

## Características producto



Distancia D 60 mm

Distancia W 30 mm

Distancia S 45 mm

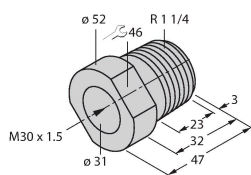
Distancia G 60 mm

Diámetro de la cara activa B Ø 30 mm

Las distancias mínimas indicadas han sido probadas para una distancia de conmutación normal.  
En caso de modificación de la sensibilidad del sensor por medio de potenciómetro pierden su validez estas especificaciones de la hoja de datos.

### MAP-M30

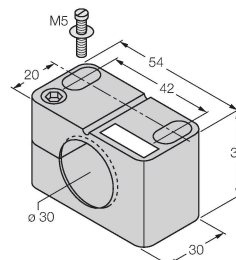
6950013



adaptador de montaje; material: polipropileno; posibilidad de cambio de sensor cuando se cuenta con el depósito lleno (el adaptador se conserva en el depósito durante el intercambio del sensor)

### BST-30B

6947216



Abrazadera de montaje para sensores de tubo roscado, con tope fijo; material: PA6

Dibujo acotado	Tipo	N.º de ID	
	RKC4.4T-2/TXL	6625503	Cable de conexión, conector hembra M12, recto, de 4 polos, longitud del cable: 2 m; material de revestimiento: PUR, negro; aprobación cULus
	WKC4.4T-2/TXL	6625515	Cable de conexión, conector hembra M12, acodado, de 4 polos, longitud del cable: 2 m; material de revestimiento: PUR, negro; aprobación cULus
	WKC4.4T-2/TEL	6625025	Cable de conexión, conector hembra M12, acodado, de 4 polos, longitud del cable: 2 m; material de revestimiento: PVC, negro; aprobación cULus
	RKC4.4T-2/TEL	6625013	Cable de conexión, conector hembra M12, recto, de 4 polos, longitud del cable: 2 m; material de revestimiento: PVC, negro; aprobación cULus
	RKC4.4T-P7X2-10/TXL	6626184	Cable de conexión, conector hembra M12, recto, de 4 polos, LED, longitud de cable: 10 m; material de revestimiento: PUR, negro; aprobación cULus
	RKC4.4T-2-RSC4.4T/TEL	6625208	Cable de extensión, conector hembra M12, recto, de 4 polos a conector macho M12, recto, 4 polos; longitud del cable: 2 m; material de revestimiento: PVC, negro; aprobación cULus
	RKC4.4T-2-RSC4.4T/TXL	6625608	Cable de extensión, conector hembra M12, recto, de 4 polos a conector macho M12, recto, de 4 polos; longitud del cable: 2 m; material de revestimiento: PUR, negro; aprobación cULus

Dibujo acotado	Tipo	N.º de ID	
	RKC4.4T-2-WSC4.4T/TXL	6625624	Cable de extensión, conector hembra M12, recto, de 4 polos a conector macho M12, acodado, de 4 polos; longitud del cable: 2 m; material de revestimiento: PUR, negro; aprobación cULus
	WKC4.4T-2-WSC4.4T/TXL	6625656	Cable de extensión, conector hembra M12, acodado, de 4 polos a conector macho M12, acodado, de 4 polos; longitud del cable: 2 m; material de revestimiento: PUR, negro; aprobación cULus