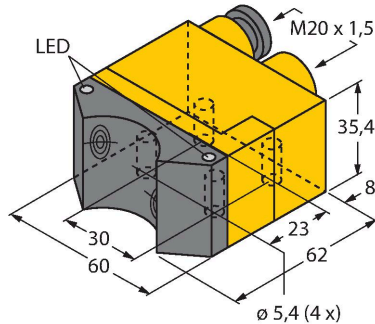


NI4-DSU35TC-2AP4X2

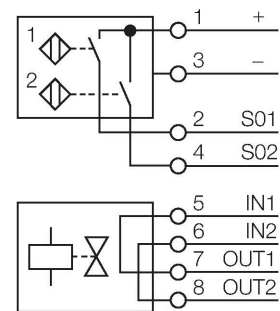
Sensor inductivo – sensor dual para actuadores rotativos



Tipo	NI4-DSU35TC-2AP4X2
N.º de ID	1569902
Datos generales	
Distancia de detección	4 mm
Condición para el montaje	No engrasado
Factor de corrección	St37 = 1; Al = 0,3; acero inoxidable = 0,7; Ms = 0,4
Precisión de repetición	≤ 2 % del valor final
Variación de temperatura	≤ ±10 %
Histéresis	3...15 %
Datos eléctricos	
Tensión de servicio	10...65 VCC
Ondulación residual	≤ 10 % U _{ss}
Corriente DC nominal	≤ 200 mA
Corriente sin carga	15 mA
Corriente residual	≤ 0.1 mA
Tensión de control de aislamiento	≤ 0.5 kV
Protección cortocircuito	sí / cíclica
Caída de tensión a I _e	≤ 1.8 V
Protección ante corto-circuito/polaridad inversa	sí / Completa
Salida eléctrica	4 hilos, Contacto NA, PNP
Activación de la válvula	≤ 2,5 A / ≤ 250 V
Frecuencia de conmutación	0.05 kHz
Datos mecánicos	
Diseño	Sensores duales para actuadores rotativos, DSU35
Medidas	62 x 60 x 35.4 mm
Material de la cubierta	Plástico, PP-GF30, Amarillo
Material de la cara activa	plástico, PP-GF30, negro

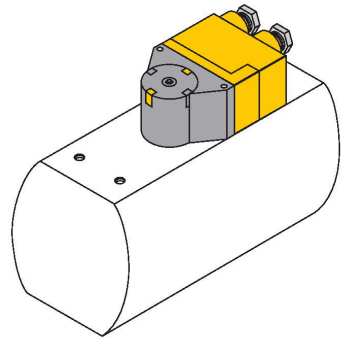
- rectangular, carcasa de la línea DSU35
- plástico, PP-GF30-VO
- dos salidas para supervisión de la posición de actuadores rotativos
- Montaje en todos los actuadores comunes
- 2 contacto de cierre, salida PNP
- 4 hilos DC, 10...65 VDC
- caja de bornes

Esquema de conexiones



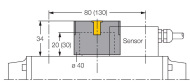
Principio de Funcionamiento

Los sensores inductivos detectan sin desgaste ni contacto los objetos metálicos. Los sensores duales están fabricados especialmente para controlar la posición de accionadores giratorios y combinan la fiabilidad de la detección inductiva sin contacto con la flexibilidad de carcasas modulares.



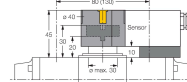
Par de apriete máx. de la tuerca de la carcasa	3 Nm
Conexión eléctrica	Caja de terminales
Capacidad de fijación	≤ 2.5 mm ²
Condiciones ambientales	
Temperatura ambiente	-25...+70 °C
Resistencia a la vibración	55 Hz (1 mm)
Resistencia al choque	30 g (11 ms)
Grado de protección	IP67
MTTF	2283 Años según SN 29500 (ed. 99) 40 °C
Indicación estado de conmutación	2 LED, Amarillo/rojo
Incluido en el equipamiento	2 atornilladuras (negro), 1 tapón

BTS-DSU35-EB1 6900225



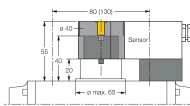
Kit de activación (puck) para sensores dobles; posición final activada; patrón de agujeros en la superficie del receptáculo: 80 x 30 mm y 130 x 30 mm; altura del eje de conexión (extensión del eje): 20 mm (30 mm)/Ø: máx. 30 mm

BTS-DSU35-Z01 6900229



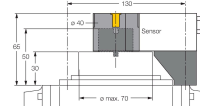
Kit de montaje para sensores dobles para actuadores rotativos grandes; Ø de la placa espaciadora y arandela elástica: máx. 65 mm; patrón de agujeros en la superficie del receptáculo: 30 x 80 mm (30 x 130 mm); altura del eje de conexión (extensión del eje): 20 mm/Ø: máx. 30 mm

BTS-DSU35-Z02 6900230



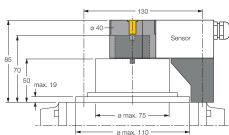
Kit de montaje para sensores dobles para actuadores rotativos grandes; Ø de la placa espaciadora y arandela elástica: máx. 65 mm; patrón de agujeros en la superficie del receptáculo: 30 x 80 mm (30 x 130 mm); altura del eje de conexión (extensión del eje): 20 mm (30 mm)/Ø: máx. 40 mm

BTS-DSU35-Z03 6900231



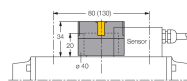
Kit de montaje para sensores dobles para actuadores rotativos grandes; Ø de la placa espaciadora y arandela elástica: máx. 110 mm; patrón de agujeros en la superficie del receptáculo: 30 x 130 mm; altura del eje de conexión (extensión del eje): 30 mm/Ø: máx. 70 mm

BTS-DSU35-Z07 6900403



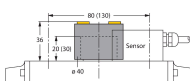
Kit de montaje para sensores dobles para actuadores rotativos grandes; Ø de la placa espaciadora y arandela elástica: máx. 110 mm; patrón de agujeros en la superficie del receptáculo: 30 x 130 mm; altura del eje de conexión (extensión del eje): 50 mm/Ø: máx. 75 mm

BTS-DSU35-EBE3 6901070



Kit de activación (puck) para sensores dobles; posición final activada; punto de conmutación ajustable en posición de "abierto" y "cerrado"; patrón de agujeros en la superficie del receptáculo: 80 x 30 mm y 130 x 30 mm; altura del eje de conexión (extensión del eje): 20 mm/Ø: máx. 30 mm

BTS-DSU35-EU2 6900455



kit de activación (puck) para sensores duales; posición final no atenuada para accionamientos de giro a la derecha y a la izquierda; patrón de agujeros en la superficie de la brida 80 x 30 mm y 130 x 30 mm; eje de conexión (pivote) altura 20 (30) mm / Ø max. 30 mm