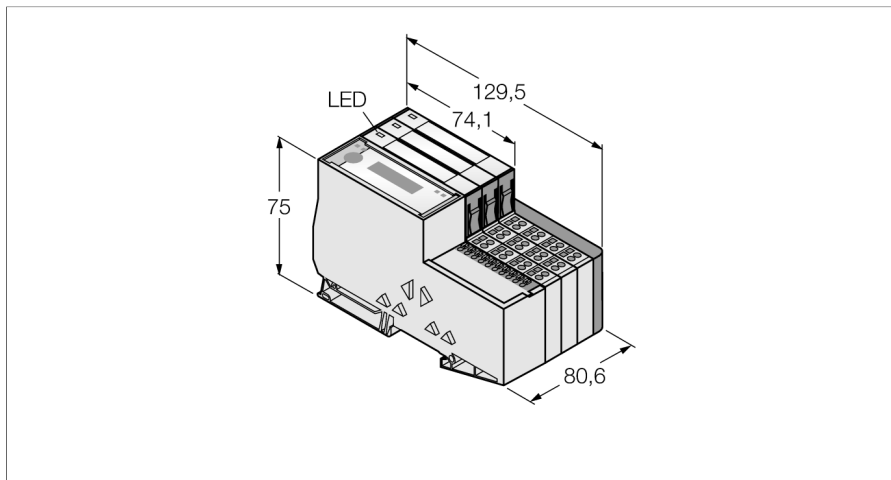


## juego Economy para Profibus-DPV1 con grado de protección IP20 TI-BL20-E-DPV1-6



- hasta 50 m de cable entre la interfaz y el cabezal de lectura y escritura
- conexión de hasta 6 cabezales de lectura y escritura con las líneas de conexión BLIdent
- funcionamiento mixto de los cabezales de lectura y escritura HF y UHF

### Principio de funcionamiento

Los gateways BL20 son los componentes principales de una estación BL20. Están diseñados para servir de interfaz de los nodos modulares del bus de campo de rango superior (PROFIBUS-DP, DeviceNet, CANopen, Ethernet).


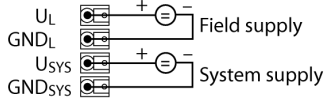
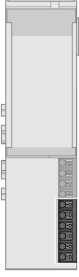
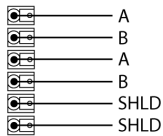
Todos los módulos electrónicos BL20 se comunican a través de un bus modular interno cuyos datos se transfieren al bus de campo a través del gateway, de tal manera que todos los módulos E/S pueden ser configurados independientemente del sistema de bus.

<b>Designación de tipo</b>	TI-BL20-E-DPV1-6
N° de identificación	1545124
Número de canales	6
Medidas (An x L x Al)	80.6 x 129.5 x 75 mm
<b>Tensión de alimentación</b>	24 VCC
Alimentación del sistema	24 VDC / 5 VDC
Alimentación del campo	24 VDC
Rango admisible	18...30 VDC
Corriente máx. de alimentación de campo	8
Corriente máx. de alimentación del sistema	1
<b>Velocidad de transmisión del bus de campo</b>	9,6 Kbit/s...12 Mbit/s
Direccionamiento bus de campo	1...126
Direccionamiento bus de campo	por interruptor DIP
Interfaz de servicio	clavija PS/2
Técnica de conexión bus de campo	Bornes de conexión "push-in"
Tecnología de conexión para la alimentación de tensión	push en bornes
Conexión del bus de campo	por interruptor DIP
<b>N° de bits de diagnóstico</b>	3
N° de bits de parámetros	5
<b>Humedad relativa</b>	15-95 %, no se permite condensación
Control de vibraciones	Conforme a la norma EN 61131
Control de choques	Conforme a IEC 60068-2-27
Caídas y vuelcos	Conforme a IEC 60068-2-31
Compatibilidad electromagnética	Conforme a la norma EN 61131-2
Grado de protección	IP20
<b>Incluido en el equipamiento</b>	2 ángulos finales BL20-WEW-35/2-SW, 1 placa terminal BL20-ABPL

# juego Economy para Profibus-DPV1 con grado de protección IP20

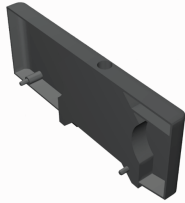
## TI-BL20-E-DPV1-6

### Anschlussübersicht

	<p><b>Alimentación de tensión</b>          La alimentación del sistema <math>U_{SYS}</math> alimenta al gateway y a los módulos E/S.          La alimentación de campo <math>U_L</math> alimenta al sistema de sensores y al de actores.</p>	<p><b>Asignación de patillas</b></p> 
	<p><b>PROFIBUS-DP</b>          Cable de bus de campo (ejemplo):          D9T451-2M (n.º ident. 6915759) ó          RSSW-451-2M (n.º ident. 6914229)</p>	<p><b>Asignación de patillas</b></p> 

**juego Economy para Profibus-DPV1 con grado de protección IP20  
TI-BL20-E-DPV1-6**

**Accesorios**

Modelo	N° de identificación		Dibujo acotado
BL20-ABPL (2 PCS.)	6827123	Placa terminal para la terminación mecánica de una estación BL20 después del último módulo E/S (2 unds.)	
BL20-WEW-35/2-SW (10 PCS.)	6827124	Soporte final para la fijación de una estación BL20 (10 unidades)	