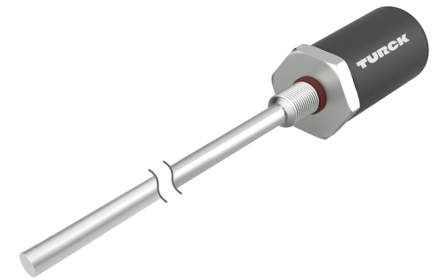
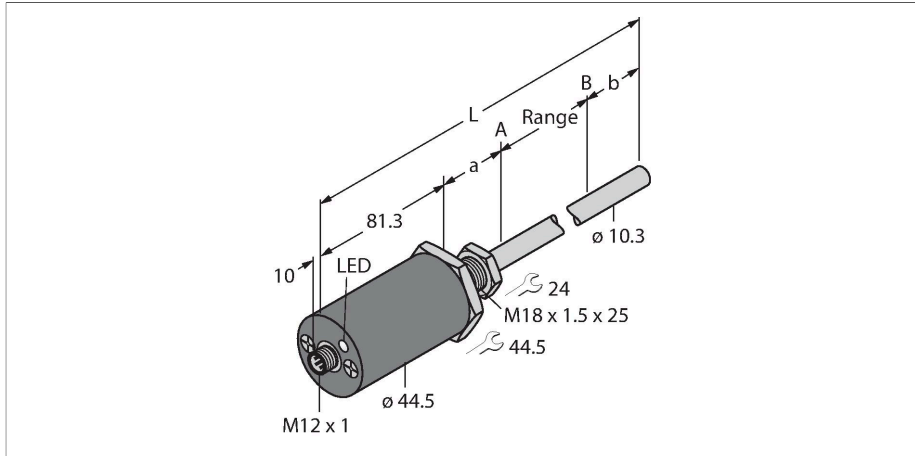


LTX1000M-F10-LI0-X3-H1151

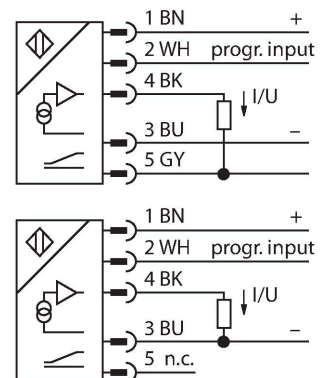
sensor de recorrido lineal resistente a altas presiones – analógico



Tipo	LTX1000M-F10-LI0-X3-H1151
N.º de ID	1540301
Comentario sobre el producto	Tenga en cuenta el diseño de la carcasa en la página 2
Principio de medición	Magneto-constrictivo
Datos generales	
Alcance de la medición	1000 mm
Resolución	16 bit
Zona ciega a	50.8 mm
Zona ciega b	63.5 mm
Precisión de repetición	≤ 0.01 % del valor final
Desviación de linealidad	≤ 0.01 % v. f.
Histéresis	≤ 0.025 mm
Datos eléctricos	
Tensión de servicio	7...30 VCC
Ondulación residual	≤ 10 % U _{ss}
Protección cortocircuito	sí / cíclica
Protección ante corto-circuito/polaridad inversa	sí (alimentación de tensión)
Salida eléctrica	5 polos, Salida analógica, Diferencial o conexión a tierra común (consulte el manual)
Salida de corriente	4...20 mA
Resistencia de carga de la salida de corriente	≤ 0.5 kΩ
Consumo de corriente	<60 mA a 24 V CC
Datos mecánicos	
Diseño	Varilla
Medidas	1195.6 mm

- Diseñado para cilindros hidráulicos
- El sensor es resistente a presiones hasta 340 bares (permanente), 680 bares (período corto)
- A prueba de golpes hasta 100g
- Indicación de estado por tres LED de colores
- Resolución de 16 bits
- Rango de medición ajustable
- Varilla de temperatura de servicio de -40°...+105 °C
- Temperatura de servicio del sistema electrónico de -40°...+85 °C
- Grado de protección IP68
- Voltaje de alimentación de 7...30 VCC
- Salida analógica 4...20 mA
- Conector M12 x 1

Esquema de conexiones

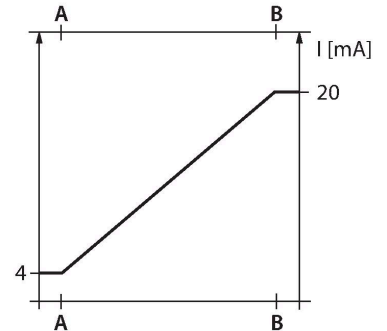


Principio de Funcionamiento

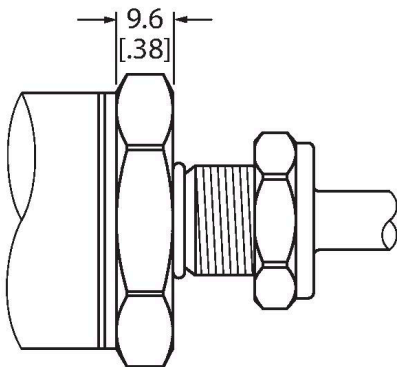
El LTX es un sensor magnetostrictivo optimizado para detectar la posición exacta de cilindros hidráulicos. Con ayuda de los imanes flotantes opcionales se puede realizar otras

Material de la cubierta	Metal, AL
Material de la cara activa	acero inoxidable, 1.4404 (AISI 316L)
Conexión eléctrica	Conectores, M12 × 1
Condiciones ambientales	
Temperatura ambiente	-40...+85 °C
Resistencia a la vibración	30 Hz (1 mm)
Resistencia al choque	100 g (11 ms)
Grado de protección	IP68
Indicación del rango de medición	LED multifunción

consultas de nivel con los transductores de desplazamiento activados por imán. El sensor de valores absolutos es extremadamente robusto y preciso; además, en caso de fallo de la tensión, guarda los datos de posición, no siendo necesaria un nuevo posicionamiento en cero. Los sensores operan sin contacto, sin desgaste y son libres de mantenimiento.



Instrucciones y descripción del montaje



Diseño de cara plana

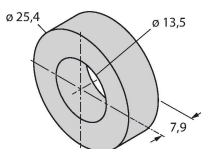
Este sensor posee un diseño de cara plana (consulte el diagrama).

Para sujetar el sensor, la tapa lateral del cilindro hidráulico debe tener un agujero roscado M18 x 1,5 según ISO 6149-1. Para obtener más información, consulte las instrucciones de funcionamiento.

CM-R10

6900416

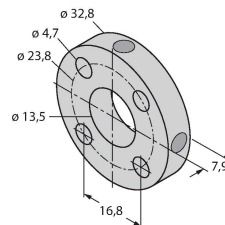
Transductor de posición estándar, adecuado para el montaje en cilindros hidráulicos



STM-AL-R10

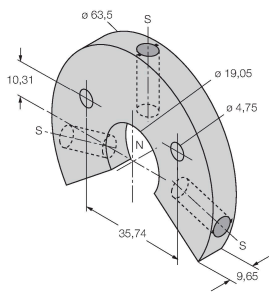
6900409

Transductor estándar de 4 agujeros, material: Aluminio



LSPM-AL-R10

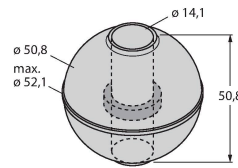
6900414



El transductor de tipo anillo con ranura se puede utilizar para el montaje externo con el soporte de montaje RB-R10, material: Aluminio

EF-R10

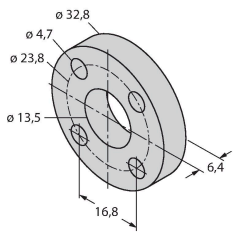
6900417



Transductor de posición de tipo flotador, peso específico de 0,62 kg/m³, adecuado para el montaje externo para el monitoreo de nivel, material: Acero inoxidable

STS-R10

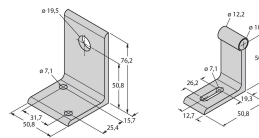
6900411



Espaciador estándar de material no ferroso para separar el transductor de posición de la base del vástago del pistón hidráulico

MB-R10

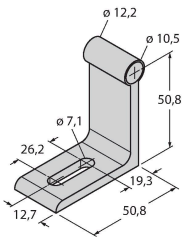
6900419



Soporte de montaje para la cabeza y la varilla del sensor, montaje externo

RB-R10

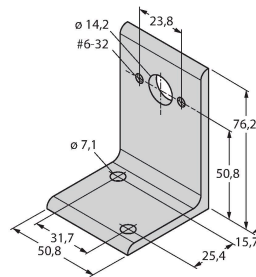
6900420



Soporte de montaje para la varilla, para montaje externo

MMB-R10

6900004



Soporte de montaje para transductor de posición, montaje externo

RP-Q21

6900005

Adaptador de teach para ajustar el rango de medición

Kein Maßbild vorhanden/
No dimension drawing available