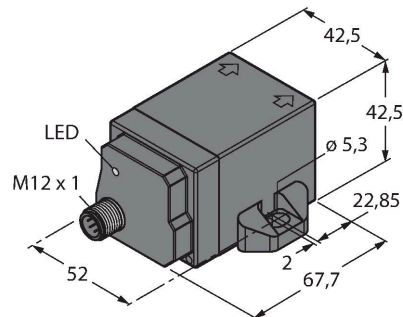


NI50U-Q42FWD-VP6X-H1141

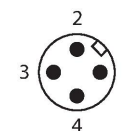
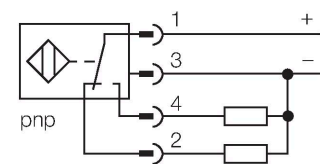
Sensor inductivo – para la industria alimenticia



- rectangular, altura 42,5mm
- cara activa frontal
- plástico, PA12-GF30
- Factor 1 para todos los metales
- Resistente a campos magnéticos
- La autocompensación protege contra la preamortiguación
- Parcialmente insertable
- Rango de temperatura ampliado
- Alto grado de protección IP69K para condiciones ambientales extremas
- Protección contra todos los agentes de limpieza alcalinos y ácidos comunes
- Etiqueta legible permanentemente gracias al grabado láser
- Apto para aplicaciones en la industria alimentaria
- 4 hilos DC, 10...30 VDC
- contacto inversor, salida PNP
- conector, M12 x 1

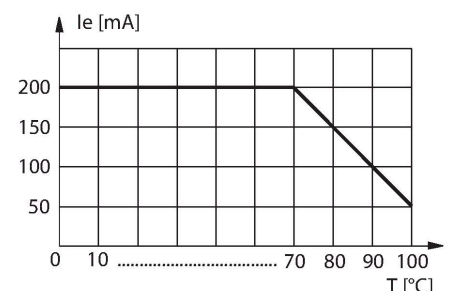
Tipo	NI50U-Q42FWD-VP6X-H1141
N.º de ID	1538305
Datos generales	
Distancia de detección	50 mm
Condiciones de montaje	No enrasado, posibilidad de montaje parcialmente a ras
Distancia de conmutación asegurada	$\leq (0,81 \times S_n)$ mm
Precisión de repetición	$\leq 2\%$ del valor final
Variación de temperatura	$\leq \pm 10\%$ $\leq \pm 20\%$, $\leq -25\text{ °C}$ v $\geq +70\text{ °C}$
Histéresis	3...15 %
Datos eléctricos	
Voltaje de funcionamiento U_B	10...30 VCC
Onda U_{ss}	$\leq 10\%$ U_{Bmax}
Corriente de funcionamiento nominal CC I_e	≤ 200 mA
Corriente sin carga	≤ 25 mA
Corriente residual	≤ 0.1 mA
Tensión de control de aislamiento	0.5 kV
Protección cortocircuito	sí/cíclica
Caída de tensión a I_e	≤ 1.8 V
Rotura de cable/protección contra polaridad inversa	sí/Completa
Salida eléctrica	4 hilos, Contacto antivalente, PNP
Inmune al campo de corriente continua	300 mT
Inmunidad campo magnético alterno	300 mT _{ss}
Frecuencia de conmutación	0.25 kHz
Datos mecánicos	
Diseño	Rectangular, Q42
Medidas	67.7 x 42.5 x 42.5 mm

Esquema de conexiones



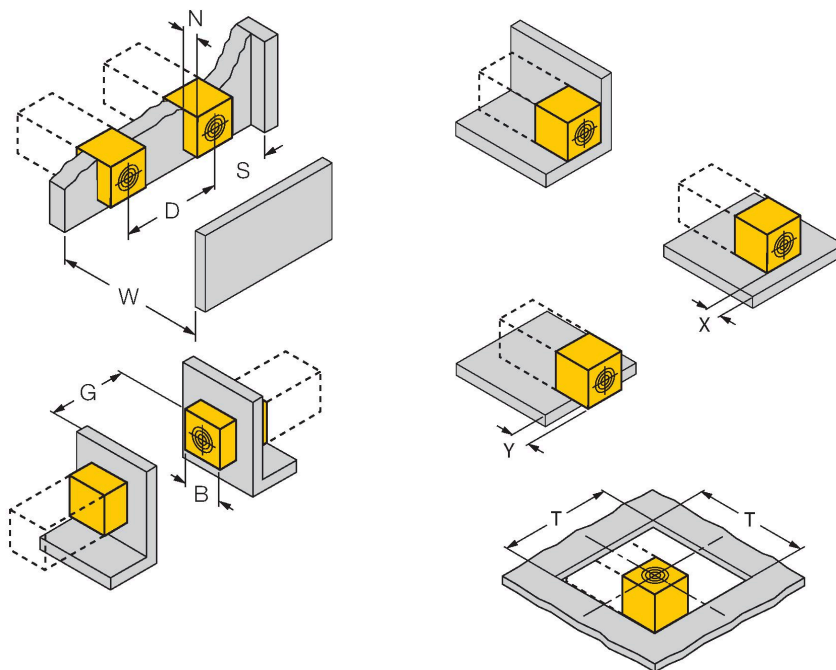
Principio de Funcionamiento

Todos los sensores inductivos para la industria alimenticia son impermeables y resistentes a los productos de limpieza y desinfectantes. El conector de acero inoxidable y los probados materiales de la carcasa garantizan una larga duración y solidez.



Material de la cubierta	Plástico, PA12-GF30, Negro
Material de la cara activa	plástico, PA12-GF30, negro
Adaptador del conector	metal, 1.4404 (AISI 316L)
Par de apriete para el tornillo de sujeción	4 Nm
Conexión eléctrica	Conectores, M12 × 1
Condiciones ambientales	
Temperatura ambiente	-40...+100 °C
Resistencia a la vibración	55 Hz (1 mm)
Resistencia al choque	30 g (11 ms)
Grado de protección	IP68 IP69K
MTTF	874 Años según SN 29500 (ed. 99) 40 °C
Indicación estado de conmutación	LED, Amarillo

Instrucciones y descripción del montaje



Distancia D	6 x B
Distancia W	3 x Sn
Distancia S	1,5 x B
Distancia G	6 x Sn
Anchura de la cara activa B	42 mm

Posibilidad de montaje enrasado hasta por 2 lados

Montaje por 1 lado: Sr = 30 mm; D = 240 mm
Montaje por 2 lado: Sr = 25 mm; D = 240 mm

montaje del sensor - ahuecado en metal:

x = 10 mm: Sr = 20 mm
x = 20 mm: Sr = 20 mm
x = 30 mm: Sr = 20 mm
x = 40 mm: Sr = 20 mm

montaje del sensor - el resaltar sobre el metal:

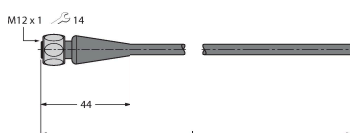
x = 10 mm: Sr = 40 mm
x = 20 mm: Sr = 50 mm
x = 30 mm: Sr = 50 mm
x = 40 mm: Sr = 50 mm

montaje en diafragma:

T = 150 mm:

Los valores indicados se refieren a chapa de acero de 1 mm de grosor.

Dibujo acotado



Tipo

RKH4.4-2/TFE

N.º de ID

6934473

Cable de conexión, conector hembra M12, recto, 4 polos, tuerca de acoplamiento de acero inoxidable, longitud del cable: 2 m; material de revestimiento: PVC, gris; rango de temperatura: -25...+80 °C

Dibujo acotado

Tipo

RKH4.4-2/TFG

N.º de ID

6933086

Cable de conexión, conector hembra M12, recto, 4 polos, tuerca de acoplamiento de acero inoxidable, longitud del cable: 2 m; material de revestimiento: TPE, gris; rango de temperatura: -40...+105 °C

