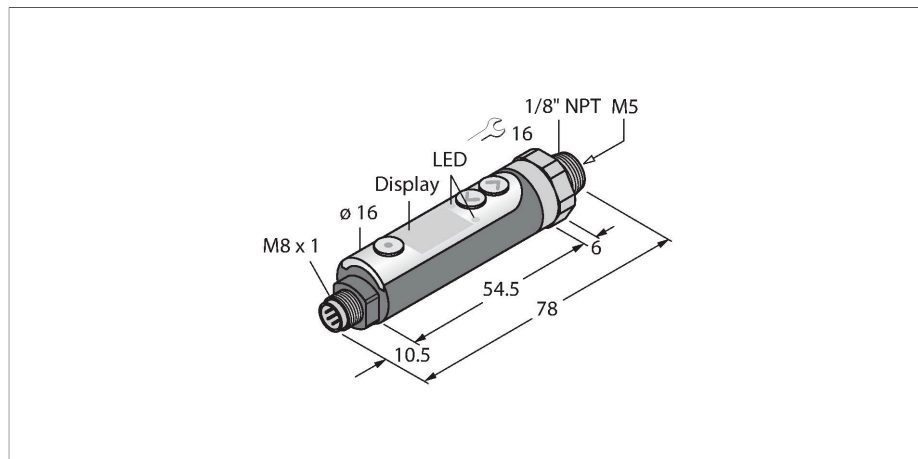


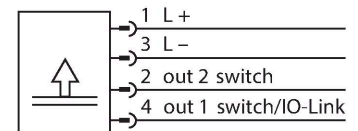
# PK10V-P14-2UP8X-V1141

## sensor de presión – IO-Link con 2 salidas de conmutación de transistor PNP



- Diseño compacto
- Para monitoreo de presión y vacío
- Cuerpo de sensor giratorio
- Pantalla giratoria en 360°
- Excelentes propiedades de EMC
- 2 × salidas PNP, IO-Link
- Rango de presión -1 ... 10 bares rel.

### Esquema de conexiones



### Principio de Funcionamiento

Los transmisores de presión de la serie de productos PK+ funcionan con una celda de medición de silicón. Como resultado de la presión que actúa en la silicón, se genera una señal proporcional a la presión y se procesa de forma electrónica. La señal procesada se encuentra disponible como una salida de conmutación o como parámetros de proceso digital. Los sensores deben utilizarse exclusivamente para gases no agresivos y aplicaciones de aire comprimido. Para el aire comprimido lubricado, se recomienda que los puntos de conexión de presión apunten hacia abajo.

Tipo	PK10V-P14-2UP8X-V1141
N.º de ID	100042130
Tipo de presión	Presión relativa
Rango de presión	-1...10 bar
	-14.5...145.04 psi
	-0.1...1 MPa
Sobrepresión admisible	≤ 15 bar
Tiempo de respuesta	<2,8 ms
<b>Alimentación</b>	
Voltaje de funcionamiento $U_b$	10.8...30 VCC
Protección ante corto-circuito/polaridad inversa	sí / sí
Grado de protección	IP65
<b>Salidas</b>	
Salida 1	salida de conmutación o modo IO-Link
Salida 2	Salida de conmutación
<b>salida de conmutación</b>	
Salida eléctrica	Contacto NA/NC, PNP
Accuracy	± 2 % FS BSL
Corriente nominal de servicio	0.25 A
Frecuencia de conmutación	≤ 200 Hz
Punto(s) de conmutación	0...100 %
<b>IO-Link</b>	
Especificación IO-Link	V 1.1
Parametrización	FDT/DTM
Física de transmisión	Cumple con la tecnología de 3 cables (PHY2)

Velocidad de transmisión	COM 2/38,4 kbps
Tipo de frame	2.2
<b>Comportamiento térmico´</b>	
Temperatura del medio	0...+60 °C
Coeficiente de temperatura	± 0.2 % v. f. /10 K
<b>Condiciones ambientales</b>	
Temperatura ambiente	-10...+60 °C
Temperatura de almacén	-20...+85 °C
Resistencia a la vibración	De 10 a 55 Hz, 1,5 mm, XYZ 2 h
Resistencia al choque	10 g (11 ms) conforme a IEC 68-2-27
EMV	emisión de interferencias conforme a EN 61000-6-4* resistencia a las interferencias de acuerdo a EN 61000-6-2* * se recomienda utilizar un cable de conexión apantallado
<b>Datos mecánicos</b>	
Material de la cubierta	Plástico, ABS
Material del sensor de presión	Silicona
Conexión de procesos	Rosca macho 1/8" NPT Rosca macho de 1/4" NPT
Ancho de llave conexión a presión /tuerca ciega	SW 16
Conexión eléctrica	Conectores, M8 × 1
<b>Condiciones de referencia conforme a IEC 61298-1</b>	
Temperatura	15...+25 °C
Presión atmosférica	860...1060 hPa abs.
Humedad	45...75 % rel.
Alimentación auxiliar	24 VCC
<b>Pantallas/controles</b>	
Indicador	Pantalla de 7 segmentos y 3 dígitos, giratoria en 360°
Indicación estado de conmutación	2 LED, Amarillo/amarillo
Opciones de programación	Puntos de conmutación y liberación, NC/NO, modo de histéresis o ventana, retardo a la conexión y desconexión, unidad de presión; modo de diagnóstico
<b>Pruebas/aprobaciones</b>	
MTTF	318 Años según SN 29500 (ed. 99) 40 °C

Dibujo acotado	Tipo	N.º de ID	
	PKW4M-2/TXL	6625559	Cable de conexión, conector hembra M8, acodado, de 4 polos, longitud del cable: 2 m; material de revestimiento: PUR, negro; aprobación cULus
	PKG4M-2/TXL	6625553	Cable de conexión, conector hembra M8, recto, de 4 polos, longitud del cable: 2 m; material de revestimiento: PUR, negro; aprobación cULus
	PKW4M-2/TEL	6625067	Cable de conexión, conector hembra M8, acodado, de 4 polos, longitud del cable: 2 m; material de revestimiento: PVC, negro; aprobación cULus
	PKG4M-2/TEL	6625061	Cable de conexión, conector hembra M8, recto, de 4 polos, longitud del cable: 2 m; material de revestimiento: PVC, negro; aprobación cULus