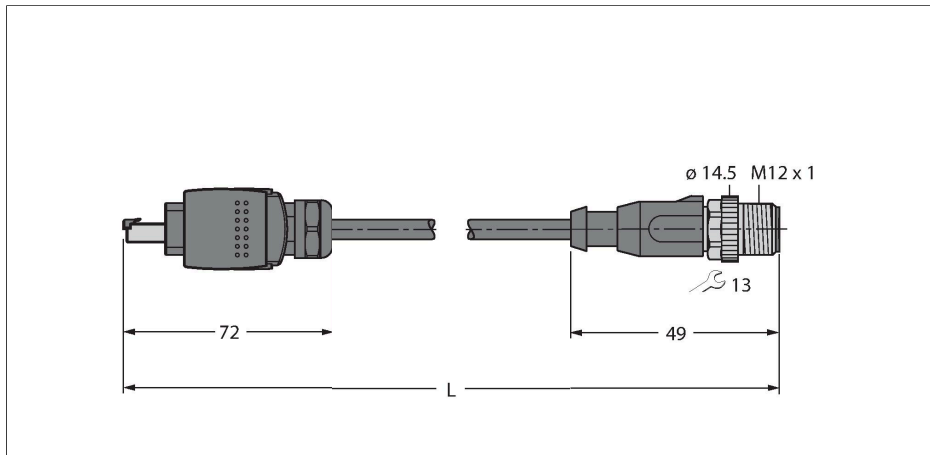


# AIDA-GC-RSSD-4416-20M

## Cable para Ethernet industrial / PUR – Cable de extensión según AIDA

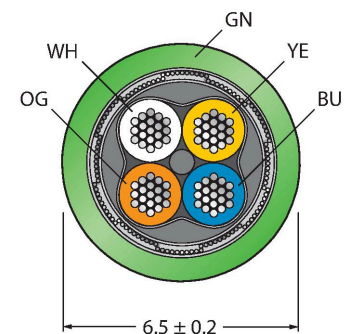


### Características

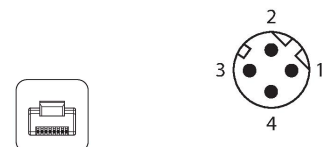


- Cable Ethernet: 4 polos, AWG 22
- CAT 5E
- Material del revestimiento: PUR
- Color del revestimiento: verde
- Blindaje: lámina de aluminio superpuesta, alambre de cobre estañado
- Diámetro del revestimiento: 6,5 mm
- Resistente al aceite conforme a IEC 60811-2-1 y UL13
- Sin halógenos conforme a IEC 60754
- Piroretardante en conformidad con IEC 60332-1-2 y UL2556 VW1
- De conformidad con RoHS
- De conformidad con AIDA
- Clase de protección: IP65 e IP67
- Conector macho M12, recto
- Conector macho RJ45 de conformidad con IEC 60603-7

### Sección transversal del cable



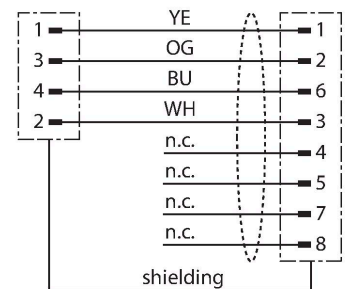
### Asignación de contactos



Tipo	AIDA-GC-RSSD-4416-20M
N.º de ID	100032147
Conector A	Conectores, RJ45, Recto
Número de polos	4
Contactos	Metal, CuZn, Dorado
Soporte del contacto	Plástico, Negro
Empuñadura	Fundición inyectada de zinc, GD-Zn, Niquelado, plateado
Vida útil de funcionamiento mecánico	> 750 Ciclos de acoplamiento
Grado de protección	IP65, IP67, (insertado)
Conector B	Conectores, M12 × 1, Recto, codificación D
Número de polos	4
Contactos	Metal, CuZn, Dorado
Soporte del contacto	Plástico, PA, UL 94, Negro
Empuñadura	Plástico, TPU, UL 94, Negro
Tuerca de acoplamiento y tornillo de fijación	Latón, GD-Zn, Niquelado
Par de apriete	0.4 ... 0.6 Nm (Tener en cuenta el par de tensión máximo de la pieza opuesta)
Vida útil de funcionamiento mecánico	> 100 Ciclos de acoplamiento
Grado de suciedad	3/2
Grado de protección	IP67, Solo cuando está atornillado
<b>Cable</b>	
Protocolo de red	Ethernet
Diámetro del cable:	Ø 6.5 mm ±0.20
Funda del cable	PUR, Verde
Blindado	Lámina de aluminio, alambre de cobre estañado

Aislamiento del conductor	PE
Sección transversal de núcleo	4 x 0.32 mm <sup>2</sup>
Hilo trenzado, arreglo	7 x 0.25 mm
Colores del conductor	WH, YE, BU, OG
<b>Propiedades eléctricas a +20 °C</b>	
Voltaje nominal	40 V
Tensión de prueba:	2000 V
Corriente	1.5 A
Resistencia DC (loop)	120 Ω/km
nom. Impedancia	100 Ω (1MHZ)
nom. Capacidad	50 pF/m
<b>Propiedades químicas y mecánicas</b>	
Radio de flexión (instalación fija)	≥ 5 x Ø
Radio de flexión (uso flexible)	≥ 15 x Ø
Ciclos de flexión	≥ 3 mill.
Esfuerzos de torsión	± 180 °/m
Ciclos de torsión	máx. 100,000
Temperatura ambiente (fijo)	-40...+70 °C
Temperatura ambiente (movido)	-20...+60 °C
<b>Otras propiedades</b>	
Apto para el uso de cadenas de arrastre	Sí
Sin halógenos	Sí
Sin PVC	Sí
Resistente a los rayos UV	Sí
Resistencia al aceite	Sí
Pirotardante	Sí
Aprobaciones	UL Listed

## diagrama de conexiones



### TORQUE-WRENCH-SET-BUS 6936171

Juego de llave dinamométrica; empuñadura con par ajustable 0,4 - 1,0 Nm, herramienta de ajuste de par de apriete, llave de boca para M8 (SW9), llave de boca para M12 (SW13), llave de boca para M12 (SW14)