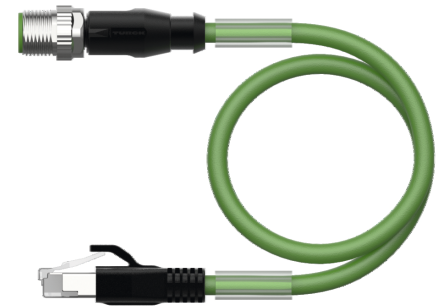
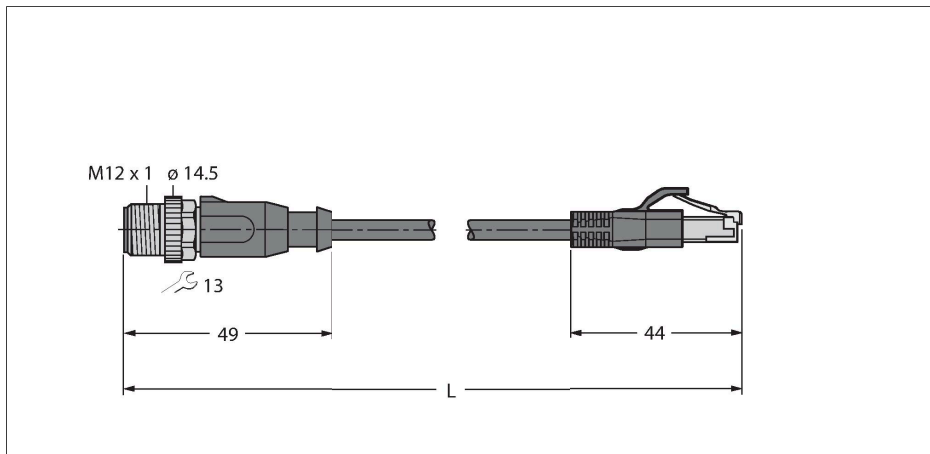


# RSS-RJ45S-8814-15M

## Cable para Ethernet industrial – Cable de conexión



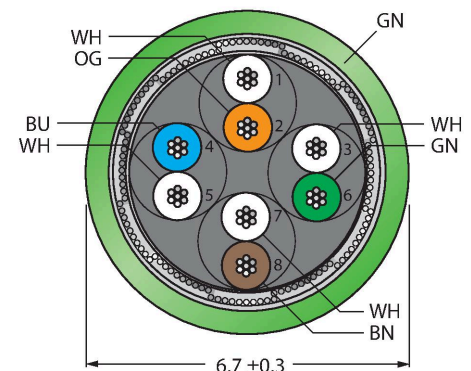
Tipo	RSS-RJ45S-8814-15M
N.º de ID	100017699
Conector A	Conectores, M12 × 1, Recto, codificación C
Número de polos	8
Contactos	Metal, CuZn, Dorado
Soporte del contacto	Plástico, PA, UL 94, Negro
Empuñadura	Plástico, TPU, UL 94, Negro
Tuerca y tornillo de unión	Latón, GD-Zn, Niquelado
Par de apriete	0.4 ... 0.6 Nm (Tener en cuenta el par de tensión máximo de la pieza opuesta)
Vida útil de funcionamiento mecánico	> 100 Ciclos de acoplamiento
Grado de suciedad	3/2
Grado de protección	IP67, Solo en el estado atornillado
Conector B	Conectores, RJ45, Recto
Número de polos	8
Contactos	Metal, CuZn, Dorado
Soporte del contacto	Plástico, PC
Empuñadura	Plástico, TPU, UL 94
Vida útil de funcionamiento mecánico	> 100 Ciclos de acoplamiento
Grado de suciedad	3/2
Grado de protección	IP20
Cable	
Protocolo de red	Ethernet
Diámetro del cable:	Ø 8.9 mm ±0.30
Longitud del cable	15 m
Funda del cable	PUR, Verde
Blindado	sí
Aislamiento del conductor	PE

### Características



- Cable Ethernet: 8 polos, AWG 26, CAT 6A
- Material del revestimiento: PUR
- Color del revestimiento: verde
- Diámetro del revestimiento: 6,7 mm
- Emparejado y blindado
- Resistente al aceite según DIN EN 60811-404 (7 × 24 h/90 °C)
- Resistente a los rayos ultravioleta
- Pirorretardante según IEC 60332-2
- Aprobación: cULus
- En conformidad con RoHS (2011/65/CE)
- Conector macho RJ45, recto, 8 patillas
- Conector macho M12, recto, codificación A
- Longitud del cable: 15 m

### Sección transversal del cable



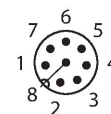
### Asignación de contactos

Sección transversal de núcleo	8 x 0.14 mm <sup>2</sup>
Hilo trenzado, arreglo	0.16 mm
Colores del conductor	WH(OG) OG;WH(GN) GN;WH(BN) BN;WH(BU) BU

Propiedades eléctricas a +20 °C	
Tensión de prueba:	700 V

Propiedades químicas y mecánicas	
Radio de flexión (instalación fija)	≥ 5 x Ø
Radio de flexión (uso flexible)	≥ 10 x Ø
Temperatura ambiente (fijo)	-40...+80 °C
Temperatura ambiente (movido)	-40...+80 °C

Otras propiedades	
Apto para el uso de cadenas de arrastre	Sí
Sin PVC	Sí
Resistente a los rayos UV	Sí
Resistencia al aceite	Sí
Piroretardante	Sí
Aprobaciones	cULus



## diagrama de conexiones

