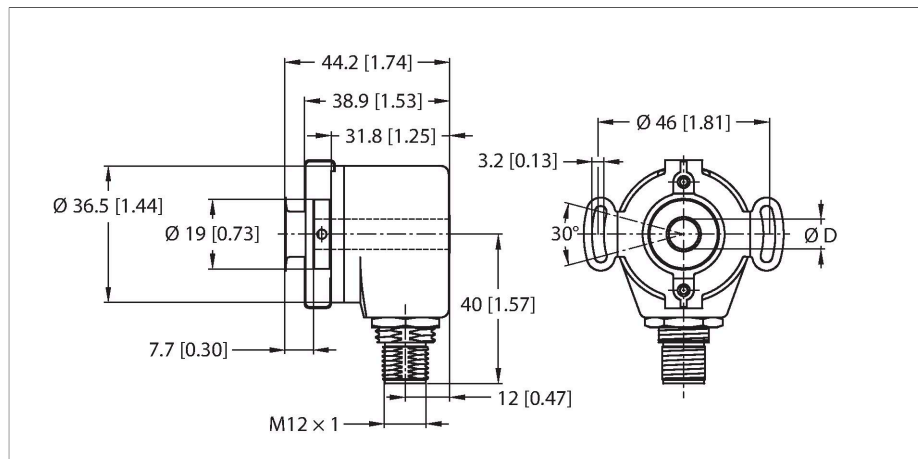


# REI-05IA0E-4A500-H1181

## Codificador rotatorio incremental

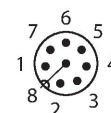
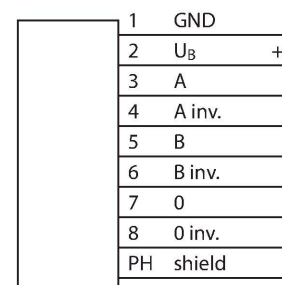
### Línea industrial



- Brida con acoplamiento del estator, Ø 46 mm
- Eje hueco, Ø ¼"
- Principio de medición óptico
- Material del eje: latón
- Protección del eje de grado IP50
- Protección de la carcasa de grado IP65
- -20...+85 °C
- Máx. 6000 rpm
- 5 VCC
- RS422/TTL con inversión
- Frecuencia de pulso máxima de 200 kHz
- Macho M12 × 1, 8 polos
- 500 pulsos por revolución

Tipo	REI-05IA0E-4A500-H1181
N.º de ID	100011227
Principio de medición	óptico
<b>Datos generales</b>	
Máx. velocidad de rotación	6000 rpm
Momento de inercia del rotor	0.2 × 10 <sup>-6</sup> kgm <sup>2</sup>
Par de arranque	< 0.05 Nm
Tipo de salida	Acumulada
Resolución incremental	500 ppr
<b>Datos eléctricos</b>	
Voltaje de funcionamiento U <sub>B</sub>	5 VCC
Corriente sin carga	≤ 90 mA
Corriente de salida	≤ 20 mA
Protección cortocircuito	sí
Frecuencia máxima del impulso	200 kHz
Nivel de señal high	mín. 2,5 V
Nivel de señal low	máx. 0,5 V
Salida eléctrica	RS422, Con inversión
<b>Datos mecánicos</b>	
Tipo de brida	brida con acoplamiento para estator
Diámetro de brida	Ø 46 mm
Tipo de eje	eje hueco
Diámetro del eje D (mm)	6.35
diámetro del eje D	0.25 en
	Eje hueco
Material del eje:	Latón
Material de la cubierta	Aluminio cromado

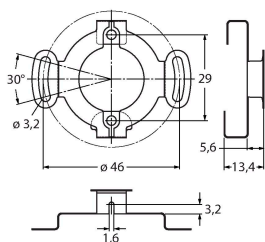
### Esquema de conexiones



Conexión eléctrica	Conectores, M12 × 1
	M12, 8-pole, radial
Carga en eje, axial	20 N
Carga en eje, radial	40 N
<b>Condiciones ambientales</b>	
Temperatura ambiente	-20...+85 °C
Resistencia a la fatiga por vibraciones (EN 60068-2-6)	100 m/s <sup>2</sup> , 55-2000 Hz
Resistencia al choque (EN 60068-2-27)	1000 m/s <sup>2</sup> , 6 ms
Grado de protección	IP65
Protection class shaft	IP50

### RME-3

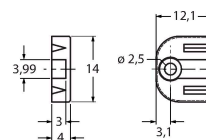
1544614



Acoplamiento de estator en acero inoxidable para codificador rotatorio de eje hueco, diámetro del círculo primitivo 46 mm, para aplicaciones con juego axial y radial, en caso de dinámica elevada

### RME-13

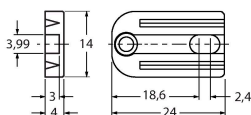
1544624



Elemento de montaje de plástico para codificadores de eje hueco, diámetro de paso 42 mm, para aplicaciones con juego axial limitado, dinámica reducida y espacio de montaje limitado

### RME-14

1544625



Elemento de montaje de plástico para codificadores de eje hueco, diámetro de paso 44 mm, 60 mm, 63 mm, 65 mm, para aplicaciones con dinámica reducida y juego axial alto.

### Dibujo acotado

#### Tipo

#### N.º de ID

RKC8T-2/TXL

6625142

Cable de conexión, conector hembra M12, recto, de 8 polos, longitud del cable: 2 m; material de revestimiento: PUR, negro; aprobación cULus



WKC8T-2/TXL

6625145

Cable de conexión, conector hembra M12, acodado, de 8 polos, longitud del cable: 2 m; material de revestimiento: PUR, negro; aprobación cULus

