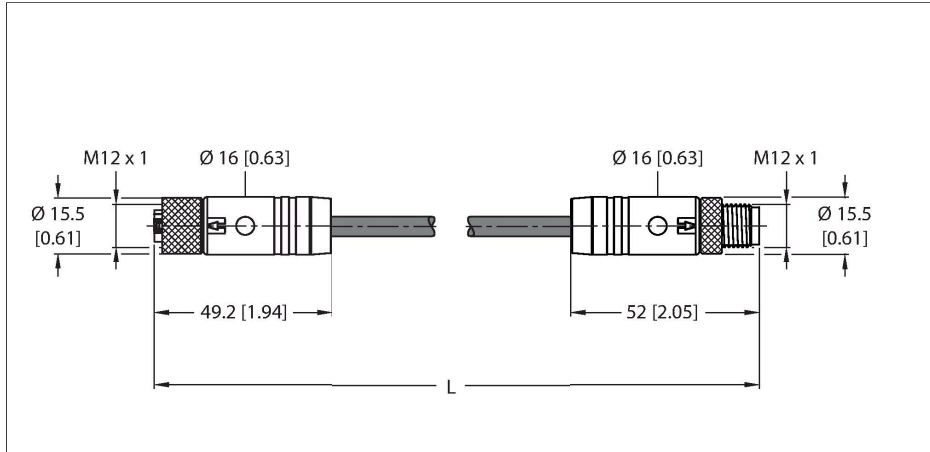


# RKP46PSB-3-RSP46PSB/TXL

## Cable de alimentación: alimentación M12 – Cable de extensión



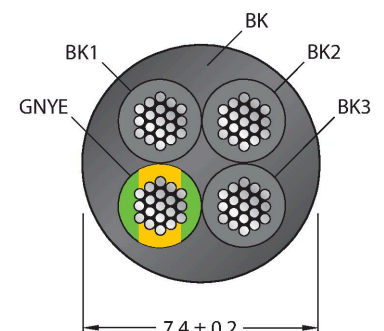
Tipo	RKP46PSB-3-RSP46PSB/TXL
N.º de ID	100004617
Conector A	Conector hembra, M12 × 1, Recto, Codificación S
Número de polos	3+PE
Contactos	Cobre níquel, CuNi, Dorado
Soporte del contacto	Plástico, PBT GF, Negro
Empuñadura	Plástico, TPE, Negro
Tuerca y tornillo de unión	Latón, CuZn, Niquelado
Junta	Plástico, FPM/FKM
Par de apriete	0.5 ... 0.6 Nm (Tener en cuenta el par de tensión máximo de la pieza opuesta)
Vida útil de funcionamiento mecánico	> 100 Ciclos de acoplamiento
Grado de suciedad	3
Grado de protección	IP65, IP67, IP69K, Solo en el estado atornillado
Conector B	Conectores, M12 × 1, Recto, Codificación S
Número de polos	3+PE
Contactos	Cobre níquel, CuNi, Dorado
Soporte del contacto	Plástico, PBT GF, Negro
Empuñadura	Plástico, TPE, Negro
Tuerca de acoplamiento y tornillo de fijación	Latón, CuZn, Niquelado
Par de apriete	0.5 ... 0.6 Nm (Tener en cuenta el par de tensión máximo de la pieza opuesta)
Vida útil de funcionamiento mecánico	> 100 Ciclos de acoplamiento
Grado de suciedad	3

### Características



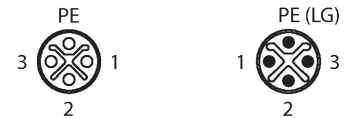
- Conector hembra M12, codificación S, recto, 4 polos (3+PE)
- Conector macho M12, codificación S, recto, 4 polos (3+PE)
- Material del revestimiento: PUR
- Color de la funda: negro
- Alta resistencia a aceites, refrigerantes, lubricantes y emulsiones
- Apto para usar con cadenas de arrastre
- Resistente a vibraciones y golpes
- Resistencia a las llamas
- Sin halógenos
- En conformidad con RoHS
- Aprobación UL
- Grado de protección: IP65, IP67, IP69K
- Longitud del cable: 3 m

### Sección transversal del cable



Grado de protección IP65, IP67, IP69K, Solo cuando está atornillado

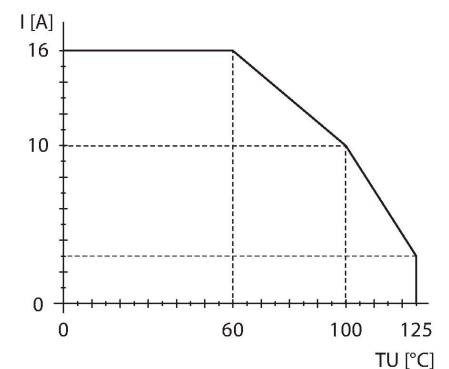
## Asignación de contactos



## diagrama de conexiones



## Curva de reducción de carga



Cable	
Diámetro del cable:	Ø 7.4 mm ±0.20
Longitud del cable	3 m
Funda del cable	PUR, Negro
Aislamiento del conductor	PP
Sección transversal de núcleo	4 x 1.5 mm <sup>2</sup>
Colores del conductor	BK1, BK2, BK3, GNYE
Propiedades eléctricas a +20 °C	
Voltaje nominal	600 V
Corriente	16 A
Propiedades químicas y mecánicas	
Radio de flexión (instalación fija)	≥ 4 x Ø
Radio de flexión (uso flexible)	≥ 7 x Ø
Ciclos de flexión	≥ 10 mill.
Aceleración admisible	máx. 5 m/s <sup>2</sup>
Recorrido horizontal admisible	5 m (para 5 m/s <sup>2</sup> )
Esfuerzos de torsión	± 30 °/m
Temperatura ambiente (fijo)	-40...+80 °C
Temperatura ambiente (movido)	-30...+80 °C
Temperatura ambiente (cadena de arrastre)	-20...+60 °C
Apto para el uso de cadenas de arrastre	Sí
Sin halógenos	Sí
Resistencia al aceite	Sí
Piroretardante	Sí
Aprobaciones	cULus

Dibujo acotado	Tipo	N.º de ID	
	LABEL-HOLDER-FLEX-PVC	100048170	Soporte de etiquetas de PVC para la identificación de cables de extensión (serie de productos TEL/TXL); para diámetros de cable: mín. 5 mm; dimensiones: 4 x 18 mm; unidad de suministro: 50 unidades por paquete
	VH2-M12S-M4-2F4	100028588	Distribuidor en H pequeño, alimentación M12, codificación S, 3 polos + PE
	VH3-M12S-M4-3F4	100028592	Distribuidor en H grande, alimentación M12, codificación S, 3 polos + PE
	VT2-M12S-M4-2F4	100028580	Distribuidor en T, alimentación M12, codificación S, 3 polos + PE