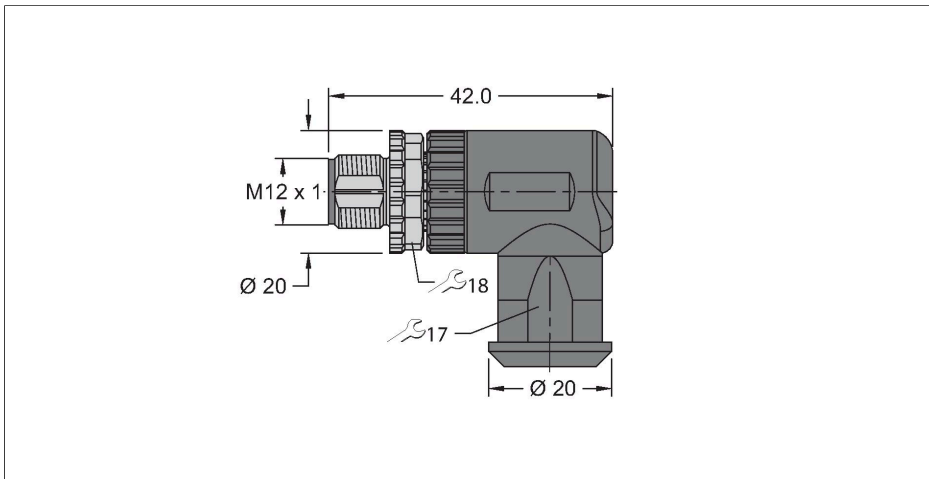


FW-EWSPM0416-SA-S-0408

Conector cableable en campo

Conector macho M12 × 1, acodado

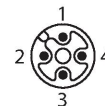


Características



- conexión atornillada y a presión
- Codificación A
- 4 polos
- Pasacables: 4,0-8,0 mm
- Capacidad del terminal: 0,25-1,5 mm²
- Aprobación: cULus

Asignación de contactos



Tipo	FW-EWSPM0416-SA-S-0408
N.º de ID	100002290
Conector A	Conectores, M12 × 1, Acodado, codificación C
Número de polos	4
Contactos	CuZn, Dorado
Soporte del contacto	Plástico, PA UL94-V0, Negro
Empuñadura	Plástico, PA6 GF, UL 94, Negro
Tuerca y tornillo de unión	Latón, CuZn, Niquelado
Junta	Plástico
Par de apriete	0.4 ... 0.4 Nm (Tener en cuenta el par de tensión máximo de la pieza opuesta)
Diámetro exterior del cable	4...8 mm
Sección transversal del conductor/capacidad de sujeción	0.25...1.5 mm ²
Modo de conexión	Conexión atornillada y a presión
Vida útil de funcionamiento mecánico	> 100 Ciclos de acoplamiento
Grado de protección	IP67, (atornillado)
Propiedades eléctricas a +20 °C	
Voltaje nominal	250 V
Corriente	4 A
Resistencia de aislamiento	≥ 10 ⁸ Ω
Propiedades químicas y mecánicas	
En reposo	-40...+85 °C
Aprobaciones	cULus