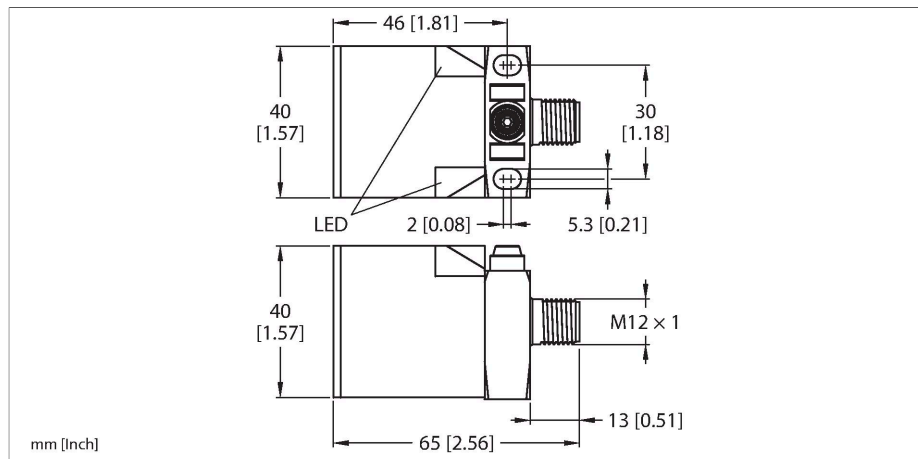


NI25-CK40-IOLU69X2-H1141

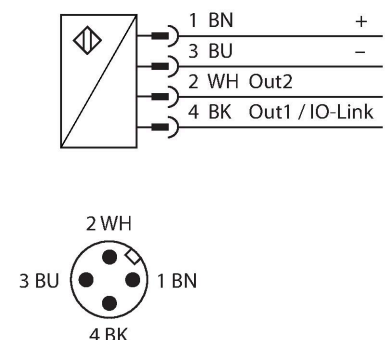
Sensor inductivo – Con salida analógica y comunicación IO-Link



Tipo	NI25-CK40-IOLU69X2-H1141
N.º de ID	100001082
Datos generales	
Alcance de la medición	5...25 mm
Condiciones de montaje	No enrasado
Distancia de conmutación asegurada	$\leq (0,81 \times S_n)$ mm
Factor de corrección	St37 = 1; Al = 0,3; acero inoxidable = 0,7; Ms = 0,4
Precisión de repetición	$\leq 1\%$ del rango de medición A – B
	0,25 % del valor final, tras 0,5 h de calentamiento
Desviación de linealidad	$\leq 1\%$ ($\leq 2\%$ a >23 mm)
Variación de temperatura	$\leq \pm 3\%$
	$\leq \pm 5\%$, $\leq 0\text{ }^\circ\text{C}$, $\geq +50\text{ }^\circ\text{C}$
Datos eléctricos	
Voltaje de funcionamiento U_b	15...30 VCC
Onda U_{ss}	$\leq 10\%$ U_{Bmax}
Corriente sin carga	≤ 20 mA
Tensión de control de aislamiento	0.5 kV
Protección cortocircuito	sí
Rotura de cable/protección contra polaridad inversa	no/Completo (salida análoga restringida)
Protocolo de comunicación	IO-Link
Salida eléctrica	4 hilos, PNP/NPN, salida analógica
Salida de voltaje	0...10 V
Resistencia de carga de la salida de tensión	≥ 4.7 k Ω
Tiempo de reacción	0.0015 s
	En la salida

- rectangular, altura 40 mm
- posibilidad de orientar la cara activa en 5 direcciones
- plástico, PBT-GF30-V0
- LED angular de alta intensidad luminosa
- vista óptima de los indicadores de servicio y estado en todas las posiciones de montaje
- Configuración y comunicación a través de IO-Link v1.1 o E/S estándar
- Valor de distancia ajustable en datos de proceso de IO-Link de 12 bits
- Punto de conmutación configurable mediante dos puntos de programación
- Salida de conmutación libremente configurable
- Identificación a través de memoria de 32 bytes
- Monitorización de la temperatura con límites ajustables
- 4 hilos, 15...30 VCC
- Salida analógica, 0...10 V (2...10 V parametrizable)
- Conector M12 x 1

Esquema de conexiones

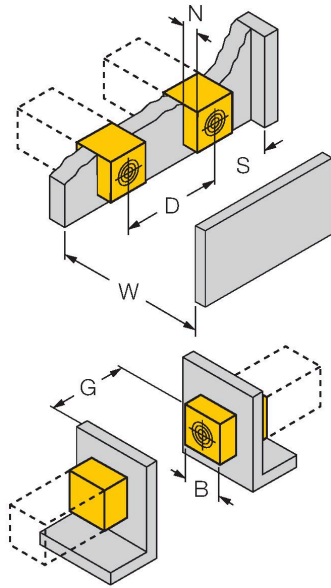


IO-Link	
Especificación IO-Link	V 1.1
IO-Link port type	Class A
Communication mode	COM 2 (38.4 kBaud)
Amplitud de los datos del proceso	16 bit
Información sobre los puntos de conmutación	1 bit
Status bit information	2 bit
Tipo de frame	2.2
Minimum cycle time	2.3 ms
Polo de función 4	IO-Link
Function Pin 2	Analógico
Maximum cable length	20 m
Se incluye en SIDI GSDML	sí
Datos mecánicos	
Diseño	Rectangular, CK40
Medidas	65 x 40 x 40 mm
	posibilidad de orientar la cara activa en 5 direcciones
Material de la cubierta	Plástico, PBT-GF20-V0, Negro
Material de la cara activa	plástico, PA12-GF30, amarillo
Conexión eléctrica	Conectores, M12 x 1
Condiciones ambientales	
Temperatura ambiente	-25...+70 °C
Resistencia a la vibración	55 Hz (1 mm)
Resistencia al choque	30 g (11 ms)
Grado de protección	IP67
MTTF	751 Años según SN 29500 (ed. 99) 40 °C
Indicación de la tensión de servicio	2 LEDs, Verde
Indicación estado de conmutación	2 LED, Amarillo
Incluido en el equipamiento	BS1-CK40

Principio de Funcionamiento

Los sensores inductivos de Turck con salida analógica permiten ejecutar tareas sencillas de control. Proporcionan una señal de frecuencia, voltaje o corriente proporcional a la distancia. Con los sensores analógicos TURCK, esta señal de salida es lineal a la distancia del objetivo en todo el rango de detección. Mediante la utilización de un IO-Link Master también se activan diversas funciones configurables, así como ciertos parámetros de sensores IO-Link analógicos ajustables según los límites predefinidos y adaptarse a las necesidades del cliente. Consulte las instrucciones operativas del sensor IO-Link analógico para obtener información más detallada.

Instrucciones y descripción del montaje

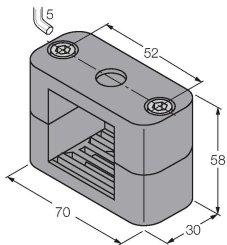


Distancia D	$3 \times B$
Distancia W	$3 \times S_n$
Distancia S	$1,5 \times B$
Distancia G	$6 \times S_n$
Distancia N	$1 \times B$
Anchura de la cara activa B	40 mm

BSS-CP40

6901318

Abrazadera de montaje para carcاس rectangulares de 40 x 40 mm; material: polipropileno



Dibujo acotado

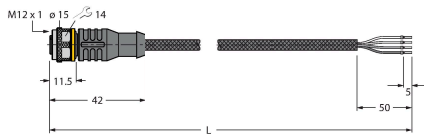
Tipo

N.º de ID

RKC4.4T-2/TXL1001

6628825

Cable de conexión, conector hembra M12, recto, 4 polos, longitud del cable: 2 m, material de la funda protectora: fibras de aramida, amarillo; pico de temperatura: 200 °C



Dibujo acotado	Tipo	N.º de ID	
	IM43-13-SR	7540041	<p>transmisor de señales de valor límite; monocal; entrada 0/4...20 mA o 0/2...10 V; alimentación de transmisores/sensores de 2 ó 3 hilos; ajuste del valor límite por medio del pulsador de Teach; tres salidas de relé con un contacto de cierre; bloques de terminales extraíbles; anchura 27 mm; tensión de servicio universal de 20...250 VUC; transmisores adicionales de señales de valores límite en el catálogo "Interface Technology".</p>

USB-2-IOL-0002	6825482	IO-Link Master con interfaz USB integrada
----------------	---------	---

