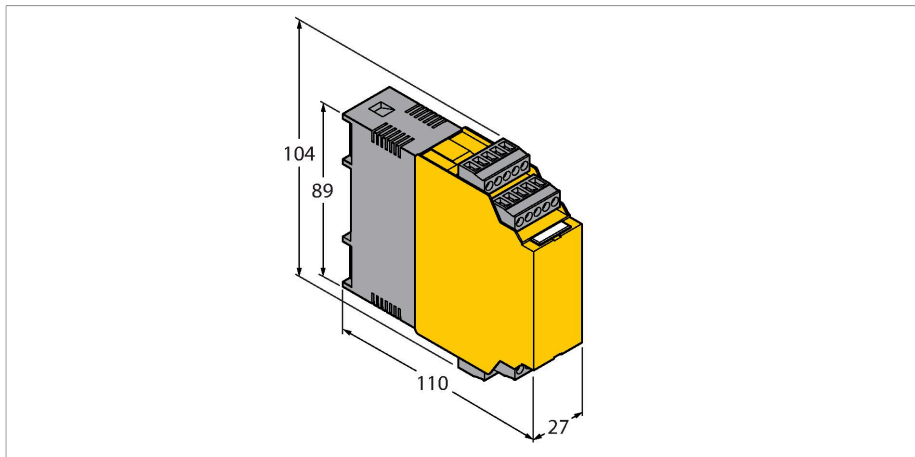


FM-IM-3UP63FX

Control de flujo – Para la conexión de sensores de flujo de la serie de productos FP dispositivo IO-Link con salidas del transistor



Tipo	FM-IM-3UP63FX
N.º de ID	100000818
Datos eléctricos	
Tensión de servicio	20...30 VCC
Consumo de potencia	< 4.5 W
Corriente sin carga I ₀	≤ 63 mA
Modos Teach	QuickTeach y compensación de mín./máx. procesos teach incl. supervisión DeltaFlow (activación automática de los procesos teach solo si se alcanza un suficiente cambio pequeño en la velocidad de flujo)
Flow speed	[%] tras compensación de mín./máx (permanente)
Velocidad de flujo	[%] tras QuickTeach (permanente)
Temperatura del medio	[°C] mientras se pulsa la tecla Set (temporal)
Repetitividad de la velocidad de flujo	± típica 1 % (de la escala completa)
Repetitividad de la temperatura promedio	± típica 1 K
Medición de la exactitud de la temperatura promedio	± típica 7 K
Histéresis del punto de conmutación de la temperatura promedio	2 K
Función de entrada	Conexión de sensores de flujo (sensores no Ex de la serie de productos FP100/FP150 solamente)
Tensión del sensor	≤ 15 VDC
Corriente del sensor	≤ 35 mA
Limitación de corriente del sensor	aprox. 110 mA

- salidas de transistor para corriente, temperatura y errores
- Ajuste del punto de conmutación sin programación de los límites del flujo (QuickTeach)
- banda LED para indicar la velocidad de la corriente y la temperatura del medio
- control del rango de trabajo y de indicación
- detección de rotura de hilo y cortocircuito en el lado del sensor
- funcionamiento opcional en el modo estándar IO o bien IO-Link
- parametrización vía Touch Button y soportado por software vía IO-Link

Principio de Funcionamiento

Con la unidad de procesamiento externa tipo FM-IM-...FX, se pueden operar todos los sensores de flujo no Ex de la serie FP100 (sensores de inmersión).

El módulo de flujo dispone de cuatro LEDs de estado y una banda LED de 10 segmentos para la observación visual directa. Las opciones de diagnóstico basadas en software también están disponibles para el usuario, como rotura de cable y cortocircuito en el lado del sensor. Además, la supervisión de los índices de flujo y temperaturas promedio en un rango de visualización y funcionamiento predefinido.

Los límites superior e inferior del índice de flujo se aprenden en el modo de programación máx./mín. implementado. El punto de conmutación del flujo se ajusta fácilmente mediante la función QuickTeach, sin tener que programar un límite inferior y superior del rango de flujo. Gracias al principio de funcionamiento calorimétrico de los sensores conectables, no solo se registra el índice de flujo, sino también la temperatura del medio.

Frecuencia de medición	5 Hz (cada 200 ms con filtrado por software)
Funciones de salida	
Control de flujo	salida del transistor
Control de temperatura	salida del transistor
Control de fallos	salida del transistor
Propiedad de conmutación	PNP
Estado de conmutación	active high / active low parametrizable (salida de transistor control de fallo exclusivamente active low)
Tensión de conmutación	20...30 VDC
Corriente de conmutación	100 mA
Conexiones eléctricas	bloques de bornes de 5 polos extraíbles, con protección contra polaridad inversa
Modo de conexión	Conexiones de tornillos
Sección transversal de la conexión	≥ 1.5...≤ 2.5 mm ²
IO-Link	
Especificación IO-Link	V 1.1
Velocidad de transmisión	38.4 kBit/s (COM 2)
Física de transmisión	física de transmisión física de 3 conductores (PHY2)
Canal de comunicación	Clamp 12 and via front panel jack COM (PC)
Tipos de comunicación	herramienta de ingeniería vía DTM, IODD. comunicación acíclica vía objetos de datos On-Request
Se incluye en SIDI GSDML	sí
Pruebas/aprobaciones	
Aprobaciones	solicitado CE, C-UL U.S.
Compatibilidad electromagnética (CEM)	Conforme a la norma NE21
Humedad relativa	EN 60068-2-38
Datos mecánicos	
Diseño	Procesador de señal
Medidas	89 x 110 x 27 mm
Material de la cubierta	Polycarbonato/ABS
Temperatura ambiente	-25...+70 °C
Tipo de montaje	montaje en carril DIN y placa de montaje
Grado de protección	IP20
MTBF	109 Años

A través de la interfaz de enlace de E/S integrada se puede operar el módulo de flujo tanto en IO-Link (IOL), como en estándar IO (SIO). En el modo SIO se utilizan las salidas de conmutación de modo estándar. En el modo IOL, la señal del proceso actual se transmite de forma cíclica como un valor de serie de 10 bits.

La parametrización puede efectuarse vía pulsador o software a través de la interfaz de comunicación de enlace de E/S. La parametrización a través del enlace de E/S se efectúa mediante una herramienta basada en DTM o IODD dentro del marco FDT - PACTware™ o bien de forma acíclica próxima al control vía On-Request Data Objects (ORDO).

Indicador LED

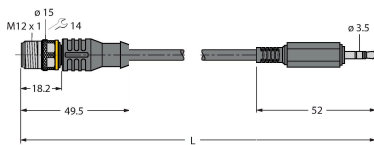
LED	Color	Estado	Descripción
Pwr	verde	on	tensión de servicio aplicada aparato listo para funcionar
		intermi- tente	tensión de servicio aplicada comunicación IO-Link activa (Flash invertido con T on en 900 ms y T off en 100 ms)
Flow	amarillo	off	salida de conmutación corriente [low]
		on	salida de conmutación corriente [high]
		intermi- tente	modo teach ó indicación de diagnóstico (especificaciones según manual)
Temp	amarillo	off	salida de conmutación temperatura medio [low]
		on	salida de conmutación temperatura medio [high]
		intermi- tente	modo teach ó indicación de diagnóstico (especificaciones según manual)
Fallo	Rojo	Apagado	salida de conmutación fallo [high]
		Encendi- do	salida de conmutación corriente [low] (indicación de errores en combinación con otros LED confor- me al manual)

Para obtener una descripción detallada de los patrones de visualización y los códigos de intermitencia, consulte el manual de instrucciones de FM-IM/FMX-IM

Presentación de los datos del proceso IO-Link (Process Data Objects)

Bit	15	14	13	12	11	10	9	8	7	6	5	4	3	2	1	0
	Flow Value 10 Bit (Bit 15 = MSB, Bit 6 = LSB)						sin asignación			Out 3 (Fault)	Out 2 (Temp)	Out1 (Flow)				

Dibujo acotado



Tipo

IOL-COM/3M

N.º de ID

7525110

Línea de comunicación IO-Link para conectar dispositivos IO-Link a un puerto maestro de IO-Link a través de enchufe de 3,5 mm



Tipo

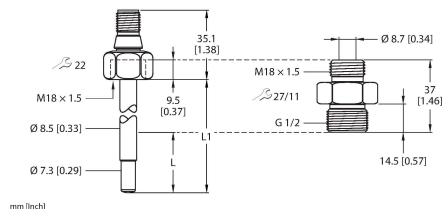
USB-2-IOL-0002

N.º de ID

6825482

IO-Link Master con interfaz USB integrada

Dibujo acotado



Tipo

FP100-3000G-30-NA-H1141

N.º de ID

100001049

Sensor de flujo para gases: sensor de inmersión sin procesador de señal integrado (...-NAEX*... = Ex)

Dibujos acotados	Tipo	N.º de ID	
	FP100-300L-04-NA-H1141	100001045	Sensor de flujo para líquidos: sensor de inmersión sin procesador de señal integrado (...-NAEX*... = Ex)
	FP100-300L-30-NA-2M	100001055	Sensor de flujo para líquidos: sensor de inmersión sin procesador de señal integrado (...-NAEX*... = Ex)
	FP100-300L-34-NA-H1141	100001048	Sensor de flujo para líquidos: sensor de inmersión sin procesador de señal integrado (...-NAEX*... = Ex)
	FP150-1L-75-NA-H1141	100001071	Sensor de flujo para líquidos: sensor en línea sin procesador de señal integrado (...-NAEX*... = Ex)

Kein Maßbild vorhanden/
No dimension drawing available