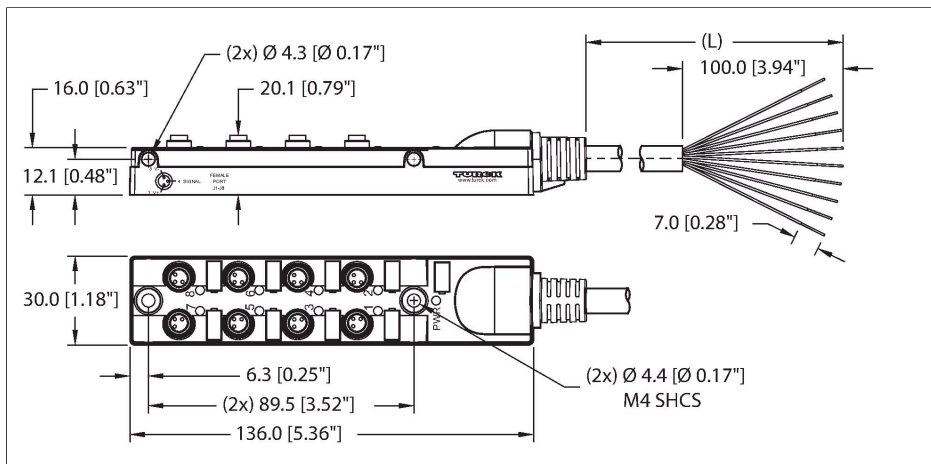


TB-8M8Z-3P2-5

Passiver Aktuator-/Sensor-Verteiler, 8-fach – Ø8 mm I/O Steckplatz mit M12 Stecker für die Zuleitung



Technische Daten

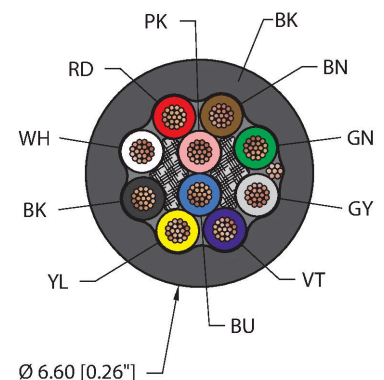
Typ	TB-8M8Z-3P2-5
Ident-No.	UX00415
I/O Verteiler	Verteilerbaustein, 8, mit fest angeschlossener Leitung
Gehäuse	Kunststoff, PA 6 GF30, schwarz
Betriebsspannungsanzeige	LED, grün
Schaltzustandsanzeige	LED, gelb
Schaltfunktion	PNP
E/A-Steckplatz	Kupplung, Ø 8 mm
Designspezifikation	nach IEC 61076-2-104
Polzahl	3
Kontakte	Messing, CuZn, vergoldet
Kontaktträger	Kunststoff, PA 6 GF15, Schwarz
Dichtung	O-Ring, Kunststoff, FKM/FPM
Mechanische Lebensdauer	> 100 Steckzyklen
Verschmutzungsgrad	3
Schutzart	IP67
Sammelanschluss	Leitung, Ausgang seitlich
Leitung	
Kabel Ident	RF50836
Aderanzahl	10
Leitungsdurchmesser	Ø 6.6 mm
Leitungslänge	5 m, (+ 50 mm oder 4% der Länge / -0,0, je nachdem, welcher Wert größer ist)
Leitungsmantel	PVC, Schwarz
Schirmung	Aluminium/Polyester (IN)

Merkmale



- Gehäusematerial: Nylon
- Gehäusefarbe: schwarz
- Schutzart: IEC: IP67
- RoHS-konform
- CE-konform
- LED (PNP-Schaltung)
- I/O-Steckplatz (Polzahl): 3-polig
- Allzweckkable
- PVC-Außenmantel, schwarz, geschirmt, 10X24 AWG
- -40 °C Kaltbiegefestigkeit
- Brandklassen: UL1061, CSA FT1
- Leitungslänge: 5 Meter

Leitungsquerschnitt



Kontaktbelegung

I/O-Steckverbinder

Technische Daten

Querschnitt der Beilaufleitung	26 AWG, TC (Kupfer verzinkt)
Leiterdurchmesser	0.044 "
Leitermaterial	TC (Kupfer verzinkt)
Aderisolierung	PVC
Aderquerschnitt	10 x 24 AWG [Ähnlich zu 0.25 mm ²]
Litzenaufbau	19 x 36 AWG
Aderfarben	BU, PK, BN, GN, GY, VT, YL, BK, WH, RD
Elektrische Eigenschaften bei +20 °C	
Bemessungsspannung	30 VDC
Bemessungsspannung	DC VDC
Strombelastbarkeit	2 A pro Signalkontakt, Summenstrom 6 A
Mechanische und chemische Eigenschaften	
Biegeradius (ortsfeste Verlegung)	≥ 5 x Ø
Biegeradius (flexibler Einsatz)	≥ 15 x Ø
Kaltbiegefestigkeit	-40 °C
Umgebungstemperatur im ruhenden Zustand	-40 °C...+85 °C
Umgebungstemperatur in Bewegung	5 °C...+85 °C
Umgebungstemperatur während der Installation	-10 °C...+85 °C
Zulassung	
Zulassungen	CE RoHS
Hinweis	
Die Biegefestigkeit kann sich verringern, wenn das Kabel bei extremen Temperaturen eingesetzt wird, wenn es bestimmten Chemikalien ausgesetzt wird, wenn es oberhalb der Nenn-Zyklusgeschwindigkeit oder unterhalb des Nenn-Biegeradius des Kabels eingesetzt wird.	
- Wir behalten uns das Recht vor, ohne vorherige Ankündigung technische Änderungen vorzunehmen.	



Lieferumfang

Artikel	Menge	Beschreibung
Verteiler	1	Passiver Aktuator-/Sensor-Verteiler
ISK-M8	2	Verschlussstopfen für M8-Kupplungen
KS9/20	9	Beschriftungsschilder

Zubehör

Ident.-Nr.	Bezeichnung	Beschreibung
6625340	RKC12T-5/TXL	Anschlussleitung, M12-Kupplung, 12-polig, gerade, 5 m*
6625343	WKC12T-5/TXL	Anschlussleitung, M12-Kupplung, 12-polig, gewinkelt, 5 m*
6625362	RKC12T-2-RSC12T/ TXL	Verbindungsleitung, M12-Kupplung auf M12-Stecker, 12-polig, gerade, 2 m*
6904052	B81121-0/PG9	Konfektionierbare M12-Kupplung, 12-polig, gerade
6604053	BS81121-0/PG9	Konfektionierbarer M12-Stecker, 12-polig, gerade
6627348	PSG3S-2/TXL	Anschlussleitung, Ø8mm-Stecker, 3-polig, gerade, 2 m*
6627351	PSW3S-2/TXL	Anschlussleitung, Ø8mm-Stecker, 3-polig, gewinkelt, 2 m*
6936170	TORQUE-WRENCH- SET-AS	Drehmomentschlüsselset; Griff mit einstellbarem Drehmoment 0.4 - 1.0 Nm, Gabelschlüssel für M8 (SW9), Gabelschlüssel für M12 (SW14)
8010971	SCHUTZSTOP- FEN 8MM SNAP. SCHWARZ	Schutzstopfen Ø8mm

* Andere Längen auf Anfrage

Schaltplan

