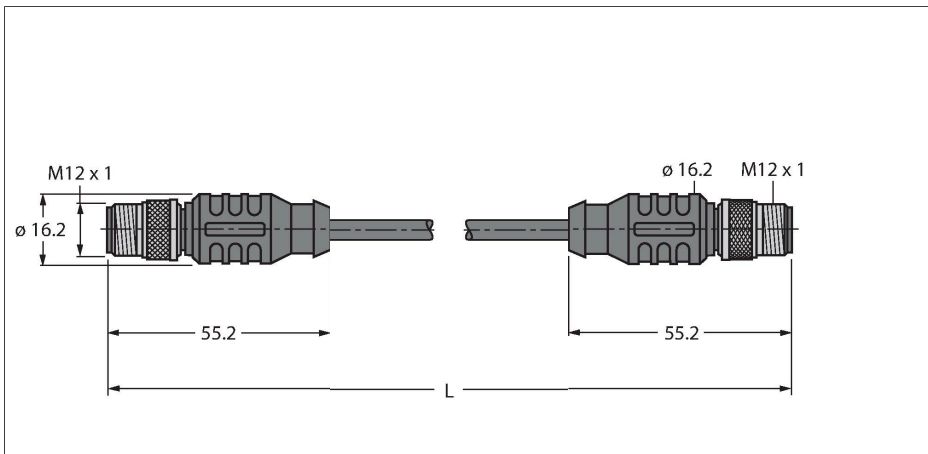


RSS RSS 841-0.5M

Leitung für Industrial Ethernet – Verbindungsleitung



Technische Daten

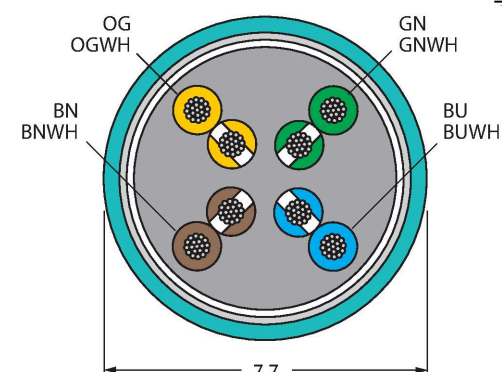
Typ	RSS RSS 841-0.5M
Ident-No.	U7901-05
Steckverbinder A	Stecker, M12x1, gerade, A-codiert
Polzahl	8
Kontakte	Metall, CuZn, vergoldet
Kontaktträger	Kunststoff, TPU, Schwarz
Griffkörper	Kunststoff, TPU, Schwarz
Überwurfmutter/-schraube	Messing, CuZn, vernickelt
Anzugsdrehmoment	0.8 ... 1 Nm (Max. Wert des Gegenstückes beachten!)
Mechanische Lebensdauer	> 100 Steckzyklen
Verschmutzungsgrad	3
Schutzart	IP67, nur im verschraubten Zustand
Steckverbinder B	Stecker, M12x1, gerade, A-codiert
Polzahl	8
Kontakte	Metall, CuZn, vergoldet
Kontaktträger	Kunststoff, TPU, Schwarz
Griffkörper	Kunststoff, TPU, Blau grau
Überwurfmutter/-schraube	Messing, CuZn, vernickelt
Anzugsdrehmoment	0.8 ... 1 Nm (Max. Wert des Gegenstückes beachten!)
Mechanische Lebensdauer	> 100 Steckzyklen
Verschmutzungsgrad	3
Schutzart	IP67, nur im verschraubten Zustand
Leitung	
Netzwerkprotokoll	Ethernet, 841
Leitungsdurchmesser	Ø 7.7 mm
Leitungslänge	0.5 m

Merkmale



- Ethernet-Leitung: 8-polig, AWG 24, geschirmt
- Mantelmaterial: TPE, Farbe: grün
- Manteldurchmesser: 7.7 mm
- Schleppkettentauglich
- UL-Zulassung
- Stecker gerade M12, 8-polig
- Stecker gerade M12, 8-polig
- Leitungslänge: 0.5 Meter

Leitungsquerschnitt



Kontaktbelegung



Item

RSS RSS 841-0.5M | 23-02-2025 0

Technische Daten

Leitungsmantel	TPE, Grün
Schirmung	ja
Aderisolierung	PE
Aderquerschnitt	8 x 0.21 mm ²
Aderfarben	WH/BU, WH/BN, BN, OG, WH/GN, WH/OG, BU, GN
Elektrische Eigenschaften bei +20 °C	
Bemessungsspannung	48 V
Strombelastbarkeit	2 A
DC-Widerstand (loop)	94 Ω/km
Nom. Impedanz	100 Ω (1 MHz)
Nom. Kapazität	46 pF/m
Mechanische und chemische Eigenschaften	
Biegeradius (flexibler Einsatz)	≥ 10 x Ø
Biegezyklen	≥ 1 Mio.
Umgebungstemperatur (fest)	-40...+80 °C
Umgebungstemperatur (bewegt)	-40...+80 °C
Sonstige Eigenschaften	
Schleppkettenfähig	ja
UV-beständig	ja
Öl-beständig	ja
Zulassungen	UL
Hinweis	
- Wir behalten uns das Recht vor, ohne vorherige Ankündigung technische Änderungen vorzunehmen.	