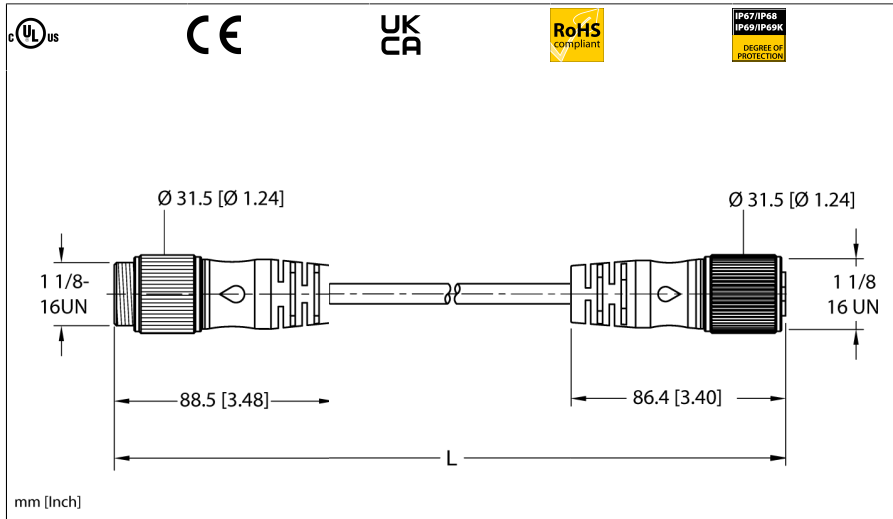


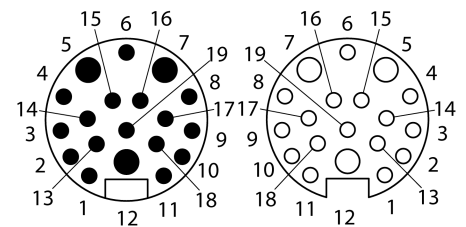
Aktuator- und Sensorleitung

Verbindungsleitung

RSM RKM 190-2M



- 1-1/8"-Stecker, Gerade, 19-polig
- 1-1/8"-Kupplung, Gerade, 19-polig
- Tray-Kabel zur Instrumentierung
- PVC-Außenmantel, gelb, geschirmt, 3X18+16X22 AWG
- UV-beständig
- -40 °C Kaltbiegefestigkeit
- Ölbeständig
- Brandklassen: UL 1685 FT4, UL1061, CSA FT4



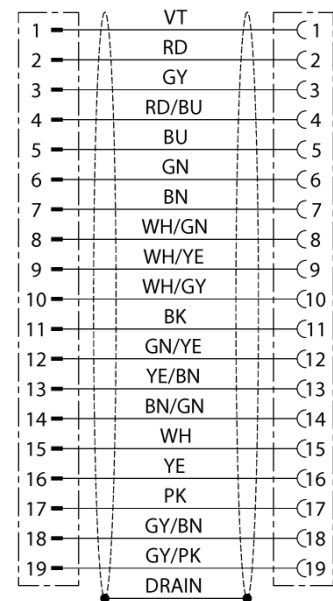
Typ	RSM RKM 190-2M
Ident-No.	U0921-99

Steckverbinder A	Stecker, 1 1/8"-16 UN, gerade
Polzahl	19
Kontaktträger	Kunststoff, TPU, Gelb
Griffkörper	Kunststoff, TPU, Gelb
Überwurfmutter/-schraube	Messing, CuZn, vernickelt
Anzugsdrehmoment	3 Nm
Mechanische Lebensdauer	> 100 Steckzyklen
Verschmutzungsgrad	3
Schutzart	IP67, IP68, IP69, IP69K
	NEMA: 1, 3, 4, 6P, 12

Steckverbinder B	Kupplung, 1 1/8"-16 UN, gerade
Polzahl	19
Kontaktträger	Kunststoff, TPU, Gelb
Griffkörper	Kunststoff, TPU, Gelb
Überwurfmutter/-schraube	Messing, CuZn, vernickelt
Schutzart	IP67, IP68, IP69, IP69K
	NEMA: 1, 3, 4, 6P, 12

Leitung	
---------	--

Schaltplan



Kabel Ident	RF50620
Aderanzahl	19
Leitungsdurchmesser	Ø 10.01mm
Leitungslänge	2 m, (+ 50 mm oder 4% der Länge / -0,0, je nachdem, welcher Wert größer ist) m
Leitungsmantel	PVC, Gelb
Schirmung	Aluminium/Polyester (IN), 20 AWG, TC (Kupfer verzinkt)
Leiterdurchmesser	0.076 "
Leitermaterial	TC (Kupfer verzinkt)
Aderisolierung	PVC
Aderquerschnitt	3 x 18 AWG [Ähnlich zu 0.75 mm ²]
Litzenaufbau	19 x 0.0092"
Leiterdurchmesser	0.048 "
Aderisolierung	SR-PVC
Aderquerschnitt	16x 22 AWG [Ähnlich zu 0.34 mm ²] mm ²
Litzenaufbau	19x 0.0058mm
Aderfarben	VT, RD, GY, RD/BU, BU, GN, BN, WH/GN, WH/YE, WH/GY, BK, GN/YE, YE/BN, BN/GN, WH, YE, PK, GY/BN, GY/PK

Elektrische Eigenschaften bei +20 °C

Bemessungsspannung	300V
Strombelastbarkeit	4A / 2A (Alle anderen Kontakte)A

Mechanische und chemische Eigenschaften

Biegeradius (ortsfeste Verlegung)	≥ 5 x Ø
Biegeradius (flexibler Einsatz)	≥ 15 x Ø
Kaltbiegefestigkeit	-40 °C
Umgebungstemperatur (fest)	-40...+105°C
Umgebungstemperatur (bewegt)	5...+105°C
Umgebungstemperatur während der Installation	-10...+105 °C

Zulassung

Hinweis

Die Biegefestigkeit kann sich verringern, wenn das Kabel bei extremen Temperaturen eingesetzt wird, wenn es bestimmten Chemikalien ausgesetzt wird, wenn es oberhalb der Nenn-Zyklusgeschwindigkeit oder unterhalb des Nenn-Biegeradius des Kabels eingesetzt wird.

- Wir behalten uns das Recht vor, ohne vorherige Ankündigung technische Änderungen vorzunehmen.