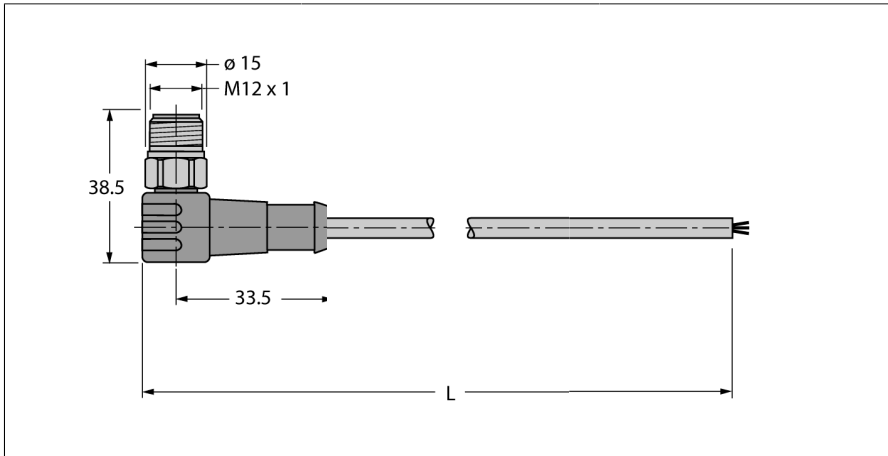
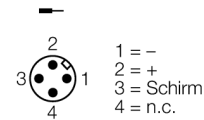


# Feldbusleitung für Feldbussysteme nach IEC61158-2, 4-polig WSCV-FBY49BU-5M/5D



- Feldbusleitung, Typ A nach IEC 61158-2
- PVC-Außenmantel, Farbe blau
- Öl-, Gas- und Sonnenlichtbeständig
- Temperaturbereich -40 ... +75 °C
- Kabelquerschnitt: 18/7 AWG (0.8 mm<sup>2</sup>)
- Ende offen
- Stecker gewinkelt M12, Edelstahl
- Kabellänge: 5 Meter

### Leitungsquerschnitt



|                                   |   |
|-----------------------------------|---|
| Typ                               | WSCV-FBY49BU-5M/5D  |
| Ident-No.                         | 8900693   |
| Steckverbinder A                  | Stecker, M12x1, gewinkelt   |
| Polzahl                           | 4   |
| Kontakte                          | Metall, CuZn, vergoldet   |
| Kontaktträger                     | Kunststoff, TPU, Schwarz  |
| Griffkörper                       | Kunststoff, PUR, Schwarz  |
| Schutzart                         | IP67, nur im verschraubten Zustand  |
| Leitungsdurchmesser               | Ø 8mm -0.30   |
| Leitungslänge                     | 5 m   |
| Leitungsmantel                    | PVC, Blau   |
| Schirmung                         | kunststoffkaschierte Aluminiumfolie, Metallseite außen, in Kontakt mit verzinnter Beilaufzitze und Kupfergeflecht |
| Biegeradius (ortsfeste Verlegung) | ≥ 5 x Ø   |
| Aderisolierung                    | PE-Schaumstoff mit PE-Mantel  |
| Aderfarben                        | BN, BU  |
| Aderquerschnitt                   | 2 x 0.8   |
| DC-Widerstand (loop)              | 43.6 Ω/km   |
| Schirmwiderstand                  | nom. 9 Ω/km   |
| Nom. Impedanz                     | 100 ± 20 Ω (31.25 kBit/s)   |
| Betriebskapazität                 | nom. 60 nF/km   |
| Kapazitive Erdkopplung            | max. 2 nF/km  |
| Dämpfung                          | max. 3.0 dB/km (bei f = 39 kHz)   |
| Laufzeitverzerrung                | max. 1.7 µs/km (7.9 kHz -39 kHz)  |
| Nom. Induktivität                 | 0.7 mH/km   |
| Bemessungsspannung                | 300 V   |
| Umgebungstemperatur (fest)        | -40...+75°C   |
| Umgebungstemperatur (bewegt)      | -5...+50°C  |
| UV-beständig                      | gemäß UL 1581, Abschnitt 1200   |
| Öl-beständig                      | gem. ICEA S82-552   |
| Flammwidrig                       | gem. IEC 60332-3  |