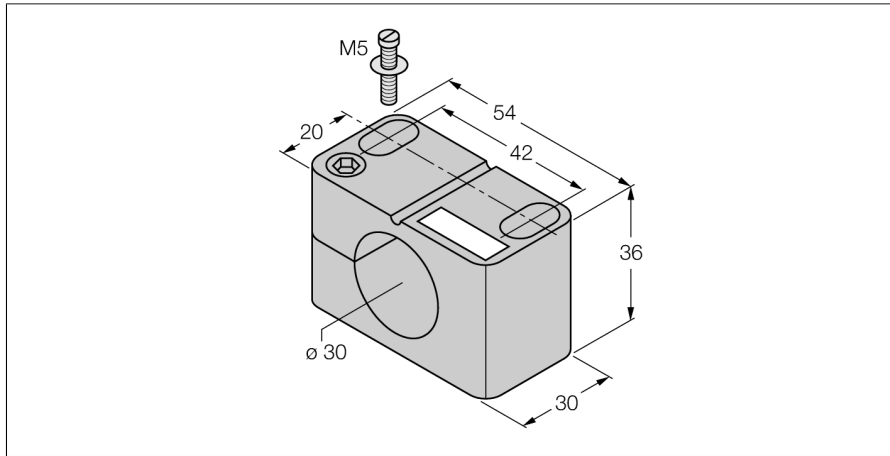


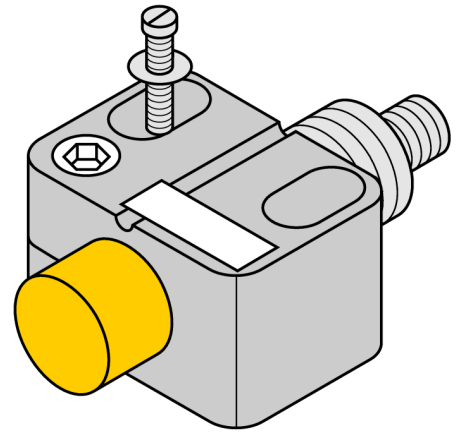
Zubehör

Befestigungsschelle

BST-30N



- Befestigungsschelle ohne Festanschlag
- Kunststoff PA6



Typ	BST-30N
Ident-No.	6947217
Bauform	Zubehör für Gewinderohr, M30
Abmessungen	30 x 54 x 36 mm
Gehäusewerkstoff	Kunststoff, PA6, schwarz
Max. Anziehdrehmoment Gehäusemutter	1 Nm