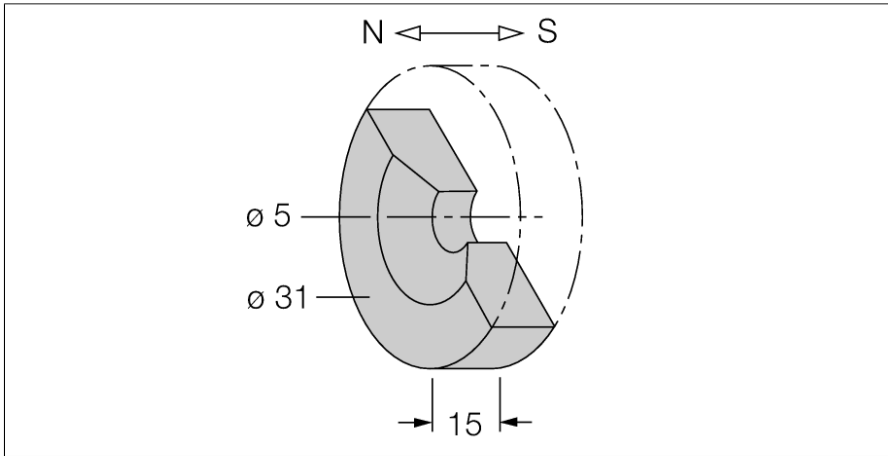


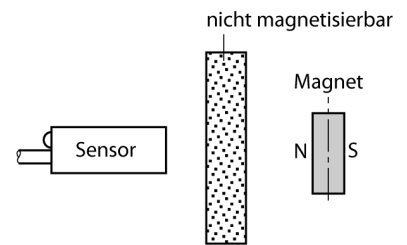
# Zubehör

## Dauermagnet

### DMR31-15-5



- 90 mm erreichbarer Schaltabstand bei Magnetfeldsensoren (BIM) der Bauform (E)M12E, M18 und G12SK
- 78 mm erreichbarer Schaltabstand bei Magnetfeldsensoren (BIM) der Bauform EH6.5, EG08 und M12-S1209
- Remanenz (Br) 380-400 mT (3800-4000 Gauss)
- Werkstoff: Strontium-Ferrit (SrFe)



Typ	DMR31-15-5
Ident-No.	6900215
Bemerkung zum Produkt	Alle Maße in mm. Allgemeine Toleranz nach DIN 7168 -g-
Gehäusewerkstoff	Metall, SrFe
Umgebungstemperatur	-40...+200 °C

#### Funktionsprinzip

Magnetinduktive Näherungssensoren werden durch Magnetfelder betätigt und sind damit in der Lage, Dauermagnete durch nicht ferromagnetische Stoffe (z.B. Holz, Kunststoff, Buntmetall, Aluminium, Edelstahl) hindurch zu erkennen.

Mit Hilfe der Betätigungsmagneten erreichen Turck-Magnetfeldsensoren einen besonders hohen Schaltabstand. Da sie in verschiedenen Größen und Ausführungen erhältlich sind, lassen sich vielfältige Möglichkeiten der Detektion, insbesondere in beengten Einbauverhältnissen oder unter anderen, schwierigen Bedingungen realisieren.

Das Diagramm zeigt eine typische Kennlinie der magnetischen Flußdichte [in mT] in Abhängigkeit zur Distanz in axialer Richtung und bei Raumtemperatur.

