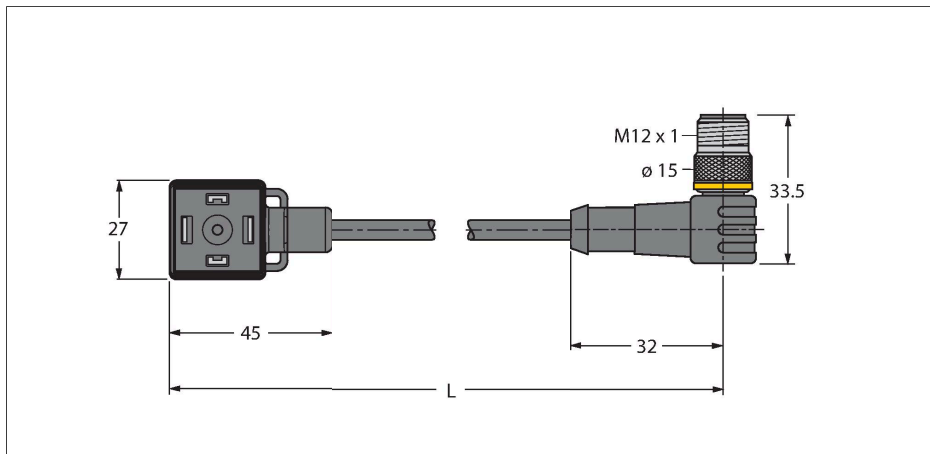


VAS22-S80E-2-WSC5.31T/TEL

Ventilsteckverbinder Bauform A – Verbindungsleitung



Merkmale

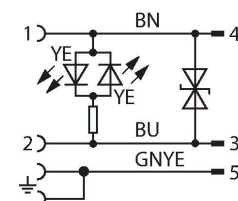
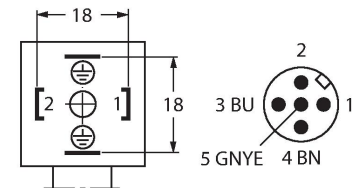


- 2-polig + PE
- Bauform nach Norm DIN EN 175301-803
- RoHS-konform
- Schutzart: IP65, IP67, IP68
- Schutzbauteil: Transilddiode
- M12-Stecker, gewinkelt, 2-polig + PE
- Mantelmaterial: PVC
- Mantelfarbe: schwarz
- chemikalien- und ölbeständig
- flammwidrig
- beständig gegen Säuren und Laugen
- mikroben- und hydrolysefest
- LABS-frei
- Leitungslänge: 2.0 Meter

Technische Daten

Typ	VAS22-S80E-2-WSC5.31T/TEL
Ident-No.	6606808
Polzahl	2+PE, PE gebrückt
Schutzbauteil	Transilddiode
Schaltzustandsanzeige	LED, gelb/gelb
Schutzart	IP65, IP67, IP68
Steckverbinder B	Stecker, M12x1, gewinkelt
Polzahl	2+PE
Kontakte	Metall, CuZn, vergoldet
Kontaktträger	Kunststoff, TPU, Schwarz
Griffkörper	Kunststoff, TPU, Schwarz
Überwurfmutter/-schraube	Messing, CuZn, vernickelt
Anzugsdrehmoment	0.8 ... 1 Nm
Mechanische Lebensdauer	> 100 Steckzyklen
Verschmutzungsgrad	3
Schutzart	IP67, IP69K, nur im verschraubten Zustand
Leitungsdurchmesser	Ø 5.3 mm ±0.20
Leitungslänge	2 m
Leitungsmantel	PVC, Schwarz
Aderisolierung	PVC
Aderquerschnitt	3 x 0.34 mm ²
Litzenaufbau	19 x 0.15 mm
Aderfarben	BN, BU, GNYE
Elektrische Eigenschaften bei +20 °C	
Bemessungsspannung	24 V
Prüfspannung	2000 V
Isolationswiderstand	> 1 MΩ/km

Kontaktbelegung



Technische Daten

Durchgangswiderstand max. 57 Ω /km

Mechanische und chemische Eigenschaften

Biegeradius (ortsfeste Verlegung) $\geq 5 \times \varnothing$

Biegeradius (flexibler Einsatz) $\geq 10 \times \varnothing$

Umgebungstemperatur (fest) -40...+105 °C

Umgebungstemperatur (bewegt) 0...+80 °C