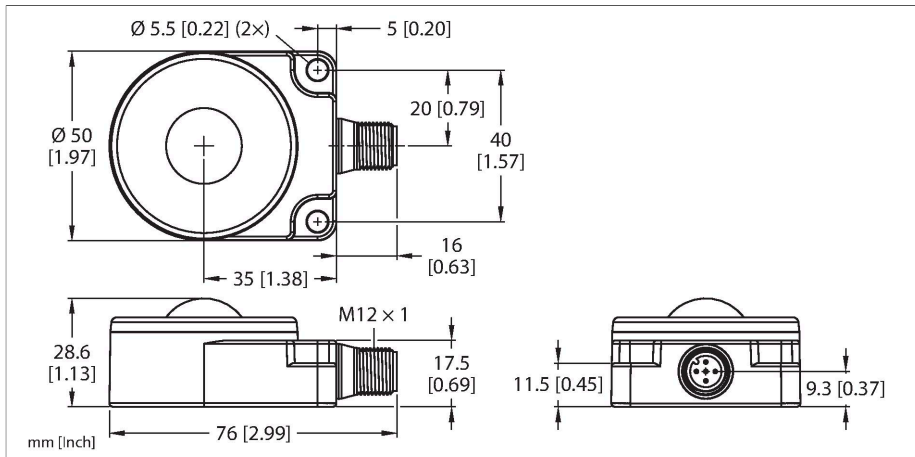


# K50RPF-4030-LDQ

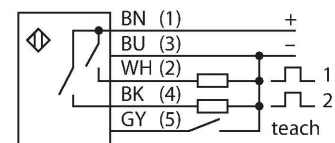
## Radarsensor mit Schaltausgängen



### Merkmale

- Schutzart IP67
- Steckverbinder, M12 x 1, 5-polig
- PCR-Radar (Pulse Coherent Radar) zur Erfassung bewegender und ruhender Objekte
- 60GHz-Frequenzband
- Max. Reichweite 5 m
- Konfiguration über Software
- Konfigurierbare RGB-LEDs für zusätzliche Anzeige- und Animationsoptionen der Frontfläche
- Betriebsspannung 12...30 VDC
- 2 PNP/NPN Schaltausgänge

### Anschlussbild



### Funktionsprinzip

Ein PCR-Gerät (Pulse Coherent Radar) sendet einen kurzen, leistungsstarken Impuls von wenigen Mikrosekunden aus und empfängt das reflektierte Echo von Objekten. Im Gegensatz zu den permanent sendenden Dauerstrichradaren wird der Sender bereits vor Beendigung des Messvorganges abgeschaltet. Die Entfernungsmessung zum Objekt erfolgt über ein Laufzeitverfahren. Auf Grund dessen können anders als bei CW-Radaren (Continuous Wave) sowohl ruhende als auch bewegliche Objekte erfasst werden. Konformität CE, UKCA  
ISM defined in ITU-R 5.138, 5.150 und 5.280 ETSI/EN 300 440

### Technische Daten

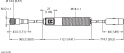
Typ	K50RPF-4030-LDQ
Ident-No.	3815569
<b>Radar Daten</b>	
Funktion	Näherungsschalter
Betriebsart	Laufzeit
Frequenzband	F-Band, ISM-Region
Frequenzbereich	60.5 GHz
Modulation	PCR (Pulse Coherent Radar)
Reichweite	50...5000 mm
Anzahl Funkkanäle	1
Tastverhältnis	100 %
Antennenanschluss	intern, planar
<b>Elektrische Daten</b>	
Betriebsspannung $U_b$	12...30 VDC
Leerlaufstrom	≤ 100 mA
Kurzschlusschutz	ja/taktend
Verpolungsschutz	ja
Ausgangsfunktion	Öffner/Schließer programmierbar, PNP/NPN
Bereitschaftsverzug	≤ 1000 ms
Ansprechzeit typisch	< 200 ms
Einstellmöglichkeit	Remote-Teach Software
<b>Mechanische Daten</b>	
Bauform	Quader, K50RF
Abmessungen	76 x 50 x 23.1 mm

## Technische Daten

FCC Part 15  
 RSS-210  
 ANATEL Category II  
 CMIIT Category G  
 ARIB STD T-73  
 KC mark – MSIP/RRA  
 NCC

Gehäusewerkstoff	Kunststoff, PC
Elektrischer Anschluss	Steckverbinder, M12 x 1
Umgebungstemperatur	-40...+60 °C
Schutzart	IP67
Betriebsspannungsanzeige	LED, grün
Schaltzustandsanzeige	LED, gelb
<b>Tests/Zulassungen</b>	
Zulassungen	CE, UKCA, FCC

## Anschlusszubehör

Maßbild	Typ	Ident-No.	
	PRO-KIT	3805818	USB-Serial-Konverter Kit, enthält MQDC-506-USB Konverterkabel, Y-Verteiler und AC/DC Netzteil zur externen Speisung, zum Parametrieren von PRO Anzeigeleuchten oder Sensoren über den PC, Kupplung, M12 x 1, 5-polig auf Stecker, USB Typ A, Länge 0.7 m, bis auf maximal 30 m verlängerbar, versorgt das angeschlossene Gerät mit 20 V, unterstützt Windows 7 (Treiber erforderlich) und Windows 10
	MQDC-506-USB	3803770	USB-Serial-Konverter, zum Parametrieren von PRO Anzeigeleuchten oder Sensoren über den PC, Kupplung, M12 x 1, 5-polig auf Stecker, USB Typ A, Länge 0.7 m, bis auf maximal 30 m verlängerbar, versorgt das angeschlossene Gerät mit 20 V, unterstützt Windows 7 (Treiber erforderlich) und Windows 10
