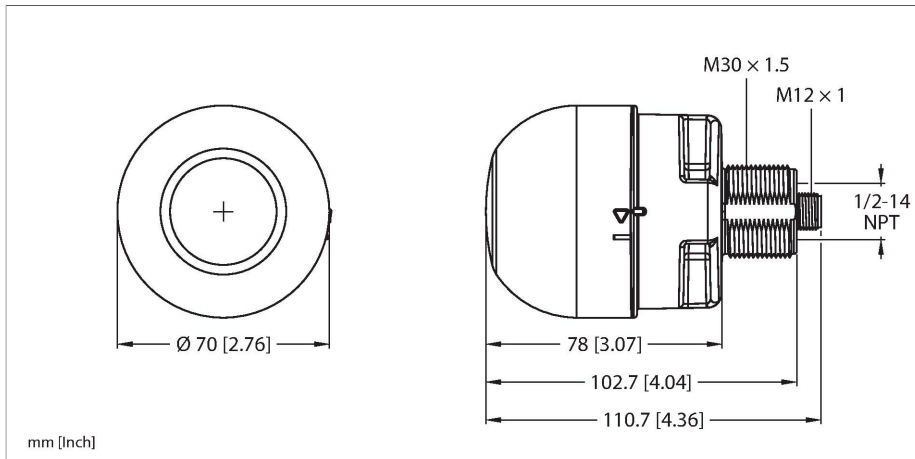


K70PTALGRY3AQ

Pick-to-Light – Bestückungssensor

Kapazitiver Taster mit Signaltongeber



Merkmale

- Farben: Grün (Input 1), Rot (Input 2), Gelb (Input 1+2)
- RGB, konfigurierbar via ProEditor
- Betriebsspannung 12...30 VDC
- Bipolare - Schaltfunktion
- Schließer
- Haltefunktion
- Stecker M12, 5-polig

Funktionsprinzip

K50 Pro Multicolor-Berührungs-Taster kombinieren bewährte Touch-Technologie und Robustheit mit der zusätzlichen Vielseitigkeit von RGB-LEDs. Die fortschrittliche Touch-Technologie ermöglicht eine hohe Immunität gegen Wasser, während das Arbeiten mit Handschuhen möglich ist. Ergonomisches Design erfordert keinen physischen Druck zur Bedienung und schont Hände und Handgelenke. Ideal für Pick-to-Light Anwendungen in einer Vielzahl von Branchen und Umgebungen - von der Lebensmittel- und Getränkeindustrie bis zur Automobilindustrie. Bis zu vierzehn Farbvarianten in einem Gerät, parametrierbar via Pro Editor Software. Die Werkseinstellungen sind wie folgt: Input 1: Grün, Input 2: Rot, Input 1 & Input 2: Gelb

Technische Daten

Typ	K70PTALGRY3AQ
Ident-No.	3812802
Signal- und Anzeigedaten	
Einsatzzweck	Pick-to-Light
Funktion	Berührungstaster
Lichtart	RGB
Öffnungswinkel	360 °
Tasterfunktion	Haltend
Dimmbar	programmierbar
Merkmale Farbe 1	Grün, Programmierbar, 46.6 lm
Merkmale Farbe 2	Rot, 26 lm
Merkmale Farbe 3	Gelb, 36.4 lm
Elektrische Daten	
Betriebsspannung U_b	12...30 VDC
Kommunikationsprotokoll	BannerBus (ProEditor kompatibel)
Ausgangsfunktion	Schließer, PNP/NPN
Mechanische Daten	
Kaskadierbar	nein
Bauform	Halbkugel, K70 Pro Touch Audible
Abmessungen	Ø 70 x 102.7 mm
Gehäusewerkstoff	Kunststoff, PC, schwarz
Fensterwerkstoff	Polycarbonat, diffus
Elektrischer Anschluss	Steckverbinder, M12 x 1
Aderzahl	5
Mit Bewegungsmelder	Nein

Technische Daten

Umgebungstemperatur	-40...+50 °C
Lagertemperatur	-40...+70 °C
Relative Luftfeuchtigkeit	0...90 %
Schutzart	IP67 IP69K
Tests/Zulassungen	
Zulassungen	CE, cULus, UKCA