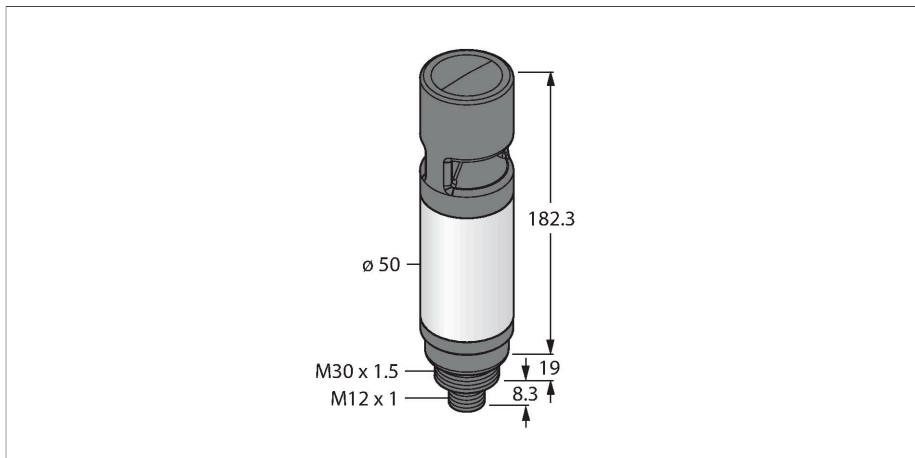


CL50PAKQ

LED-Signalleuchte – Signalsäule



Merkmale

- mit Signaltongerber
- einzeln ansteuerbar
- Mechanisches Einschraubgewinde M30 x 1,5
- Bis zu 12 vordefinierte oder Millionen selbstkonfigurierte Farben darstellbar
- Blinkfunktion, Alternierung, zweifarbige Darstellungen und Intensitätskontrolle
- Parametrierung über IO-Link

Anschlussbild



Funktionsprinzip

Mehrfarbige Multifunktions und Signaltonganzeige
 Robuste, kostengünstige und einfach zu montierende LED-Säule.
 Beleuchtetes Segment für gut sichtbare Bedienungsführung und Systemstatusanzeige. Darstellung von bis zu drei Farben möglich. Geräte in Kompaktbauform, daher kein Steuergerät erforderlich.
 Keine Montage erforderlich.
 Das Anschlussbild zeigt die PNP-Eingangskonfiguration. Ein Beipackzettel mit näheren Details zum Anschluss liegt den Geräten im Lieferumfang bei.

Technische Daten

Typ	CL50PAKQ
Ident-No.	3810720
Signal- und Anzeigedaten	
Einsatzzweck	LED Anzeigeleuchte
Funktion	Signalsäule
Lichtart	RGB
Dimmbar	nein
Elektrische Daten	
Betriebsspannung U_b	18...30 VDC
DC Bemessungsbetriebsstrom I_b	≤ 100 mA
Kommunikationsprotokoll	IO-Link
Eingangstyp	Bimodal (PNP/NPN)
Ansprechzeit typisch	< 10 ms
IO-Link	
IO-Link Spezifikation	V 1.1
Kommunikationsmodus	COM 2 (38.4 kBaud)
Prozessdatenbreite	16 bit
Frametyp	Type_2_2
Funktion Pin 4	IO-Link
Maximale Leitungslänge	20 m
In SIDI GSDML enthalten	Ja
Mechanische Daten	
Kaskadierbar	nein
Bauform	zylindrisch/glatt, CL50
Abmessungen	$\varnothing 50 \times 145.3$ mm
Gehäusewerkstoff	Kunststoff, ABS

Technische Daten

Fensterwerkstoff	Kunststoff, diffus
Elektrischer Anschluss	Steckverbinder, M12 x 1
Umgebungstemperatur	-20...+50 °C
Schutzart	IP50
Tests/Zulassungen	
Zulassungen	CE, UL listed