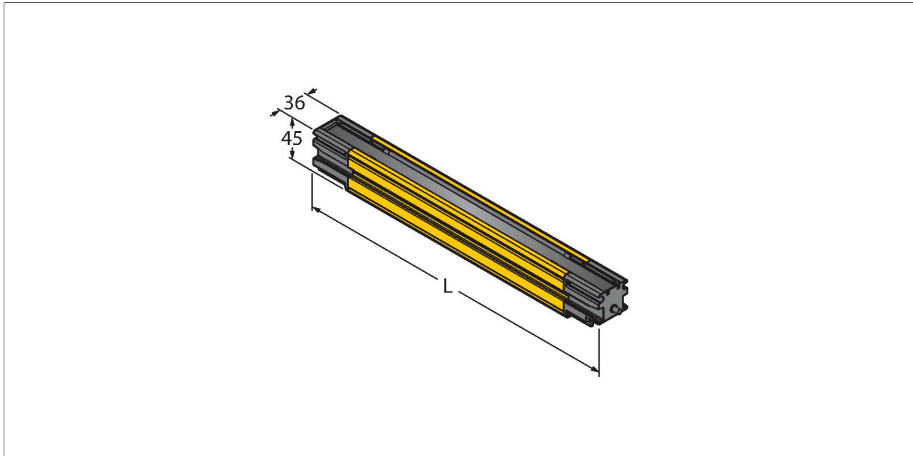


SLLR14-1470-S

Sicherheitstechnik – Sicherheitslichtvorhang

Empfänger



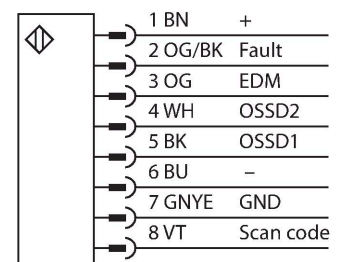
Technische Daten

Typ	SLLR14-1470-S
Ident-No.	3809120
Optische Daten	
Funktion	Lichtvorhang
Lichtart	IR
Optische Auflösung	14 mm
Reichweite	100...12000 mm
Überwachungsfeldhöhe	1470 mm
Anzahl der Strahlen	168
Mit Mutingfunktion	Nein
Elektrische Daten	
Betriebsspannung	20.4...27.6 VDC
DC Bemessungsbetriebsstrom	≤ 106 mA
max. Ausgangsstrom sicherer Ausgang	500 mA
Kurzschlusschutz	ja
Verpolungsschutz	ja
Ausgangsfunktion	2 x Schließer, 2 x PNP
Spannungsausgang	0...22.5 V
Stromausgang	0 mA
Anzahl der sicheren Halbleiter-Ausgänge	2
Ansprechzeit typisch	< 40.4 ms
Mit Wiederanlaufperre	Ja
Ausblendung möglich	Ja
max. Schaltleistung DC	12 W
Mechanische Daten	
Bauform	Quader, EZ-Screen LS

Merkmale

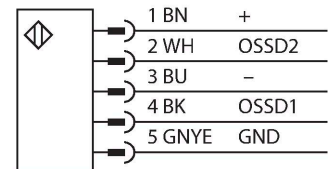
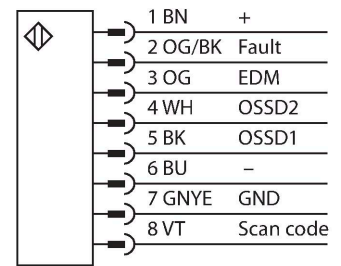
- Robustes Gehäuse
- Schutzart IP67
- Diagnosedisplay zur Zustands- und Fehleranzeige
- Überwachungsfeldhöhe L: 1470 mm
- Optische Ausrichthilfe
- Keine Blindzone
- Reichweite: 0.1...12 m
- Auflösung: 14 mm
- Betriebsspannung: 24 VDC
- Keine Wiederanlaufperre
- Sicherheitslichtvorhang Typ 4 gemäß IEC 61496-1 & 61496-2
- Kategorie 4 Ple gemäß EN ISO 13849-1
- SIL 3 gemäß IEC 61508 & SIL 3 CL3 gemäß IEC 62061
- Schock- und Vibrationsfest gemäß IEC 61496-1
- Das Gerät wird ohne Verkabelung oder Halte winkel geliefert. Verkabelung und Halte winkel sind unter Anschluss- bzw. Montagezubehör auszuwählen und erforderlich zum Betrieb.

Anschlussbild



Technische Daten

Abmessungen	45 x 36 x 1475 mm
Gehäusewerkstoff	Metall, AL, gelb
Linse	Acryl, Kunststoff
Kaskadierbar	Nein
Elektrischer Anschluss	Flachstecker"
Umgebungstemperatur	-20...+55 °C
Schutzart	IP67
Betriebsspannungsanzeige	LED, gelb
Schaltzustandsanzeige	LED, rot
Fehlermeldung	LED, rot
Tests/Zulassungen	
Zulassungen	CE, cULus, PL e nach EN ISO 13849-1:2008, SIL 3 nach IEC 61508



Funktionsprinzip

Die selbstüberwachenden Sicherheitslichtvorhänge mit redundanten Schaltausgängen sind in Längen bis 1,8 m und Auflösungen von 14, 23 oder 40 mm verfügbar. Die Geräte sind einzeln oder paarweise erhältlich und synchronisieren sich optisch – eine physische Verbindung zwischen Sender und Empfänger ist nicht erforderlich. Für Varianten zum Betrieb in Kaskade ist keine weitere Konfiguration nötig. Die Einstellung erfolgt automatisch. Bis zu 4 Pärchen beliebiger Länge und Auflösung können zusammen geschaltet werden. Der duale Scan jedes Empfängers sorgt für Immunität gegen EM-Störungen, Radiowellen, Umgebungs- oder Stroboskoplicht sowie gegen Schweißfunken. Alle Empfänger besitzen keine Wiederanlaufsperrung – es erfolgt ein automatischer Reset. Bei Bedarf können einzelne Strahlen ausgeblendet werden. Das robuste und gedichtete Gehäuse ist für den industriellen Einsatz bestens geeignet. Über das Diagnose-Display lassen sich Status und Fehlercode im Bedarfsfall auslesen. Zur einfachen Montage zeigen LEDs die richtige Ausrichtung jedes Segmentes an.

Montagezubehör

EZLSA-MBK-16 Kein Maßbild vorhanden/ No dimension drawing available	3088559 Montagewinkel, schwarz, Zink-Druckguss, zur seitlichen Montage für Lichtvorhang LS	EZLSA-MBK-11 Kein Maßbild vorhanden/ No dimension drawing available	3087521 Montagewinkel, drehbar 360°, schwarz, Stahl, zur Montage am Ende des Lichtvorhangs LS
EZLSA-MBK-12 Kein Maßbild vorhanden/ No dimension drawing available	3090989 Montagewinkel, schwarz, Zink-Druckguss, zur Mittelbefestigung von Lichtvorhängen LS größer als 980 mm	EZLSA-MBK-20 Kein Maßbild vorhanden/ No dimension drawing available	3093176 Montagewinkel, drehbar 360°, schwarz, Stahl, Universalhalterung zur Montage am Ende des Lichtvorhangs LS

Anschlusszubehör

Maßbild	Typ	Ident-No.	
	DELSE-51D	3086941	Anschlusskabel 5-polig M12-Stecker, PVC, gelb, Länge: 0.31 m, RD-Stecker zum direkten Anschluss an den Lichtvorhang LS
	DELSE-81D	3086942	Anschlusskabel 8-polig M12-Stecker, PVC, gelb, Länge: 0.31 m, RD-Stecker zum direkten Anschluss an den Lichtvorhang LS
Kein Maßbild vorhanden/ No dimension drawing available	RDLS-815D	3093156	Anschlusskabel 8-polig offenes Ende, PVC, gelb, Länge: 4.57 m, RD-Stecker zum direkten Anschluss an den Lichtvorhang LS
Kein Maßbild vorhanden/ No dimension drawing available	RDLS-515D	3801010	Anschlusskabel 5-polig offenes Ende, PVC, gelb, Länge: 4.57 m, RD-Stecker zum direkten Anschluss an den Lichtvorhang LS