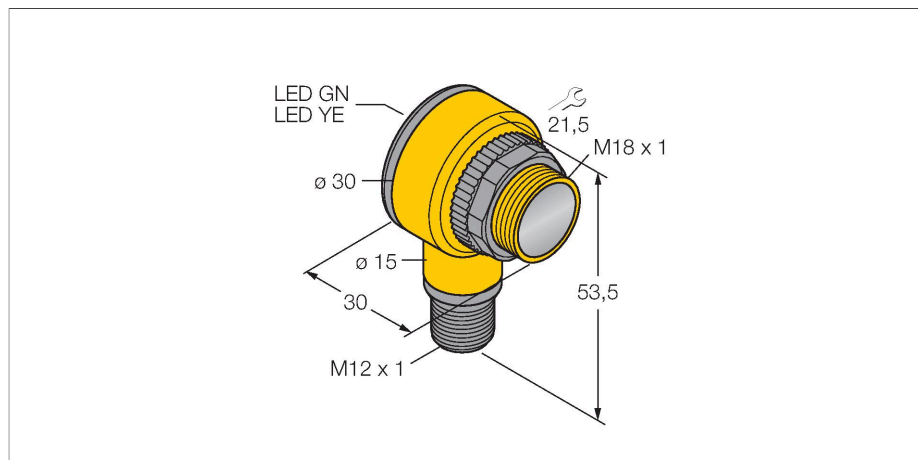


# T18-2VNLP-Q8

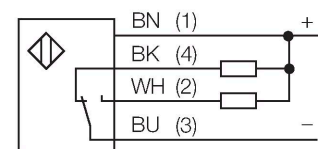
## Opto-Sensor – Reflexionslichtschranke mit Polarisationsfilter



### Merkmale

- Stecker, M12 x 1, 4-polig
- Schutzart IP67/IP69K
- Umgebungstemperatur: -40...+70° C
- Betriebsspannung: 10...30 VDC
- NPN-Schaltausgang, hell- und dunkelschaltend

### Anschlussbild



### Technische Daten

Typ	T18-2VNLP-Q8
Ident-No.	3802625
<b>Optische Daten</b>	
Funktion	Reflexionsschranke
Betriebsart	Polarisiert
Reflektor im Lieferumfang enthalten	Nein
Lichtart	Rot-polarisiert
Wellenlänge	624 nm
Reichweite	0...5500 mm
<b>Elektrische Daten</b>	
Betriebsspannung	10...30 VDC
Leerlaufstrom	≤ 25 mA
Kurzschlusschutz	ja / taktend
Verpolungsschutz	ja
Ausgangsfunktion	Wechsler, NPN
Bereitschaftsverzug	≤ 500 ms
Ansprechzeit typisch	< 1.5 ms
Überstromauslösung	> 220 mA
<b>Mechanische Daten</b>	
Bauform	Rohr, T18
Abmessungen	30 x 30 x 54 mm
Gehäusewerkstoff	Kunststoff, Thermoplastischer Kunststoff
Linse	Kunststoff, Acryl
Elektrischer Anschluss	Steckverbinder, M12 x 1
Aderzahl	4
Umgebungstemperatur	-40...+70 °C
Schutzart	IP67

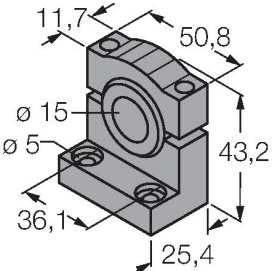
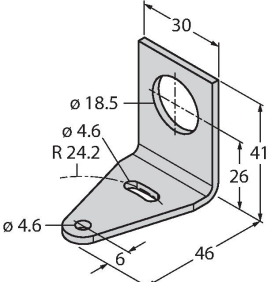
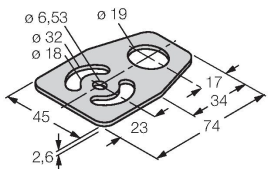
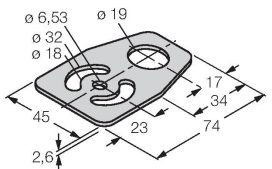
### Funktionsprinzip

Bei Reflexionslichtschranken befinden sich Sender und Empfänger in demselben Gehäuse. Der Lichtstrahl des Senders wird auf einen Reflektor gerichtet und von diesem auf den Empfänger zurückgeworfen. Ein Objekt wird detektiert, wenn es diesen Lichtstrahl unterbricht. Reflexionslichtschranken zeichnen sich durch guten Kontrast und große Funktionsreserve aus. Außerdem muss nur ein Gerät installiert und verdrahtet werden. Reichweitenkurve Funktionsreserve in Abhängigkeit von der Reichweite


## Technische Daten

	IP68 IP69
Besondere Merkmale	Chemikalienbeständig gekapselt Wash down Chemikalienresistent
Betriebsspannungsanzeige	LED, grün
Schaltzustandsanzeige	LED, gelb
Fehlermeldung	LED, grün, blinkend
Anzeige der Funktionsreserve	LED
Alarmanzeige	LED gelb blinkend
<b>Tests/Zulassungen</b>	
Zulassungen	CE, UL, CSA

## Montagezubehör

<b>SMB1815SF</b> 	<b>3053279</b> Montagewinkel, PBT-schwarz, für PICO-GUARD Points	<b>SMB18A</b> 	<b>3033200</b> Montagehalterung, rechtwinklig, Edelstahl, für Sensoren mit 18-mm-Gewinde
<b>SMB18FM</b> 	<b>3079421</b> Montagehalterung, Zylinde, schwarz, M22 x1,5 mm Außengewinde, Innengewinde M18 x 1, für Sensoren mit 18 mm Gewinde	<b>SMBAMS18P</b> 	<b>3073134</b> Montageplatte, Edelstahl, für Sensoren mit 18mm Gewinde

## Anschlusszubehör

<b>Maßbild</b> 	<b>Typ</b> RKC4.4T-2/TEL	<b>Ident-No.</b> 6625013	Anschlussleitung, M12-Kupplung, gerade, 4-polig, Leitungslänge: 2m, Mantelmaterial: PVC, schwarz; cULus-Zulassung; andere Leitungslängen und Ausführungen lieferbar, siehe <a href="http://www.turck.com">www.turck.com</a>
---	-----------------------------	-----------------------------	---

**Maßbild****Typ**

WKC4.4T-2/TEL

**Ident-No.**

6625025

Anschlussleitung, M12-Kupplung, gewinkelt, 4-polig, Leitungslänge: 2m, Mantelmaterial: PVC, schwarz; cULus-Zulassung; andere Leitungslängen und Ausführungen lieferbar, siehe [www.turck.com](http://www.turck.com)

