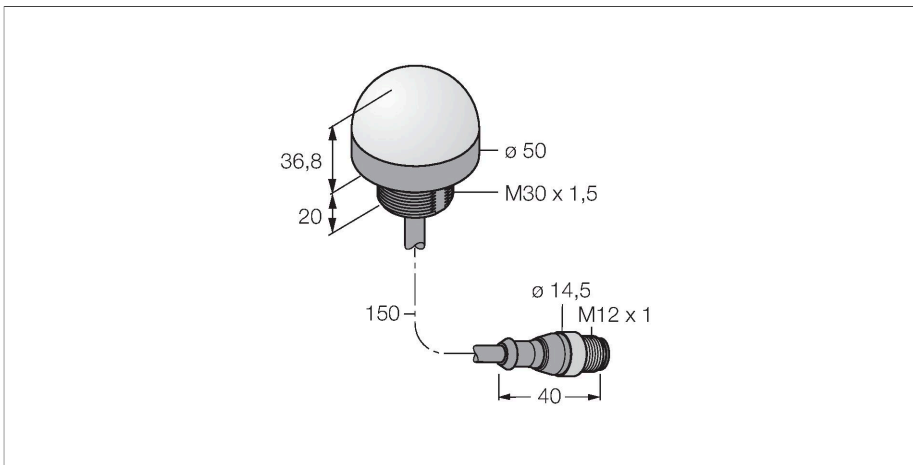


# K50L2FRGB7QP

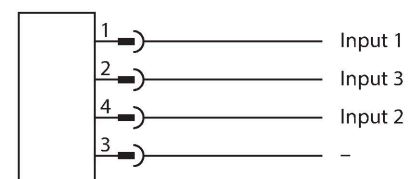
## LED-Signalleuchte – Kennleuchte



### Merkmale

- Rundum LED-Anzeige
- einzeln ansteuerbar
- Mechanisches Einschraubgewinde M30x1.5
- FDA-konforme Materialien
- Schutzart IP67/IP69K
- Bis zu sieben Farben in der Standard-Einstellung gemäß Logiktable darstellbar (COL 1, COL 2, COL 3, Blinkfunktion)
- Pro Editor konfigurierbar, bis zu 14 Farben darstellbar, unterschiedliche Leucht-Animationen, einstellbare I/O-Block Kompatibilität
- Kabel mit Steckverbinder M12X1
- Betriebsspannung 18...30 VDC

### Anschlussbild



	R	Y	G	T	B	M	W
COL1	x	x				x	x
COL2		x	x	x			x
COL3				x	x	x	x

### Technische Daten

Typ	K50L2FRGB7QP
Ident-No.	3802156
<b>Signal- und Anzeigedaten</b>	
Einsatzzweck	LED Anzeigeleuchte
Funktion	Spotleuchte
Lichtart	RGB
Dimmbar	nein
Merkmale Farbe 1	Rot, durchgehend an, 6.3 lm
Merkmale Farbe 2	Grün, 21.4 lm
Merkmale Farbe 3	Blau, 4.7 lm
Merkmale Farbe 4	Gelb, 17.2 lm
Merkmale Farbe 5	Weiß, 21.3 lm
Merkmale Farbe 6	Magenta, 8.5 lm
Merkmale Farbe 7	25.1 lm
Besondere Merkmale	Wash down
<b>Elektrische Daten</b>	
Betriebsspannung $U_b$	18...30 VDC
DC Bemessungsbetriebsstrom $I_b$	≤ 40 mA
Max. Stromaufnahme pro Farbe	220 mA
Eingangstyp	Bipolar (PNP/NPN)
Ansprechzeit typisch	< 250 ms
<b>Mechanische Daten</b>	
Kaskadierbar	nein
Bauform	Halbkugel, K50L
Abmessungen	Ø 50 x 58 mm
Gehäusewerkstoff	Kunststoff, FDA Copolyester

## Technische Daten

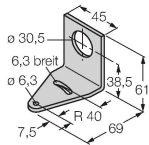
Fensterwerkstoff	Copolyester, diffus
Elektrischer Anschluss	Kabel mit Steckverbinder, M12 x 1, 0.15 m, PVC
Aderzahl	5
Umgebungstemperatur	-40...+50 °C
Relative Luftfeuchtigkeit	0...90 %
Schutzart	IP66 IP67 IP69
<b>Tests/Zulassungen</b>	
MTTF	249 Jahre nach SN 29500 (Ed. 99) 40 °C
Zulassungen	CE, UL listed

## Montagezubehör

SMB30A

3032723

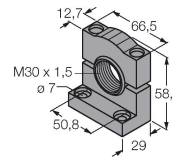
Montagewinkel, rechtwinklig,  
Edelstahl, für Sensoren mit 30mm  
Gewinde



SMB30SC

3052521

Montagehalterung, PBT-schwarz,  
für Sensoren mit 30-mm-Gewinde,  
ausrichtbar



## Anschlusszubehör

Maßbild	Typ	Ident-No.	
	RKC4.5T-2/TEL	6625016	Anschlussleitung, M12-Kupplung, gerade, 5-polig, Leitungslänge: 2 m, Mantelmaterial: PVC, schwarz; cULus- Zulassung
	WKC4.5T-2/TEL	6625028	Anschlussleitung, M12-Kupplung, gewinkelt, 5-polig, Leitungslänge: 2 m, Mantelmaterial: PVC, schwarz; cULus- Zulassung