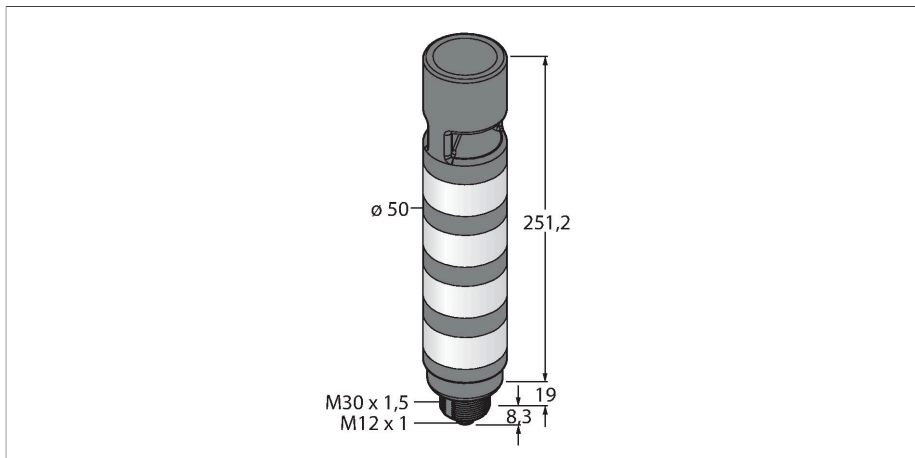


TL50WBORAOSIQ

LED-Signalleuchte – Signalsäule



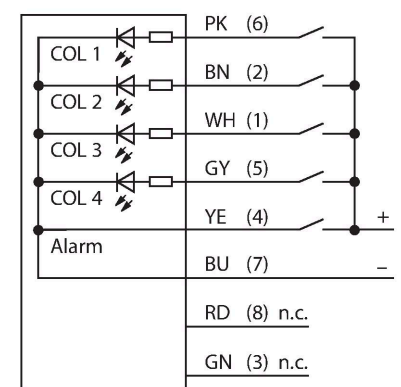
Technische Daten

Typ	TL50WBORAOSIQ
Ident-No.	3802102
Signal- und Anzeigedaten	
Einsatzzweck	LED Anzeigeleuchte
Funktion	Signalsäule
Lichtart	Weiß Blau Orange Rot
Dimmbar	nein
Merkmale Farbe 1	Weiß, durchgehend an, 21 lm
Merkmale Farbe 2	Blau, durchgehend an, 4.5 lm
Merkmale Farbe 3	Orange, durchgehend an, 15.5 lm
Merkmale Farbe 4	Rot, durchgehend an, 7.5 lm
Tonsignal	Dauerton mit einstellbarer Intensität, 95 dB
Elektrische Daten	
Betriebsspannung U_b	18...30 VDC
DC Bemessungsbetriebsstrom I_b	≤ 100 mA
Betriebsspannung U_b	21...27 VAC
Max. Stromaufnahme pro Farbe	45 mA
Max. Stromaufnahme Signaltongeber	45 mA
Eingangstyp	Bipolar (PNP/NPN)
Ansprechzeit typisch	< 10 ms
Mechanische Daten	
Kaskadierbar	nein
Bauform	Glattrohr, TL50
Abmessungen	Ø 50 x 278.7 mm

Merkmale

- Schwarzes Kunststoffgehäuse
- Schutz gegen elektromagnetische und hochfrequente Störungen
- Schutzart IP67
- Stecker M12X1
- Farben: Weiß (COL 1) / Blau (COL 2) / Orange (COL 3) / Rot (COL 4)
- Betriebsspannung: 18...30 VDC oder 24 VAC bei jeweils 45mA pro LED-Farbe
- Eingänge: PNP / NPN
- Signaltongeber: Omnidirektional, gedichtet, Dauerton mit einstellbarer Intensität max. 95 dB

Anschlussbild



Funktionsprinzip

Die TL50H-Signalsäulen, in der High-Brightness-Variante, sorgen für deutlich sichtbare Statusanzeigen und eine klare Bedienerführung innerhalb der gesamten Anlage. Jede Signalsäule ist aus verschiedenfarbigen LED-Elementen, mit oder ohne Signaltongeber konfiguriert und in wenigen Schritten betriebsfertig installiert – egal ob direkt an der Maschine,

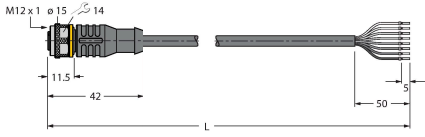
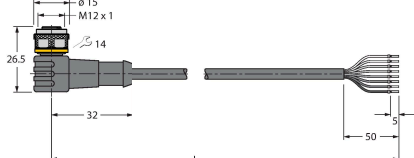
Technische Daten

Gehäusewerkstoff	Kunststoff, ABS, schwarz
Fensterwerkstoff	Polycarbonat, diffus
Elektrischer Anschluss	Steckverbinder, M12 x 1, PVC
Aderzahl	8
Umgebungstemperatur	-20...+50 °C
Relative Luftfeuchtigkeit	0...95 %
Schutzart	IP67
Tests/Zulassungen	
Zulassungen	CE, UL listed

am Schaltschrank oder an zu überwachenden Standorten innerhalb der Fertigungslinien. Das Anschlussbild zeigt eine PNP-Anschlusskonfiguration.

Es gibt die 5 Farben Blau(B), Grün(G), Rot(R), Gelb(Y) und Weiß(W), die in der Typenbezeichnung der Leuchte die Sequenz von unten nach oben angeben. Beispiel: TL50GYRQ bezeichnet Grün, Gelb und Rot von unten nach oben.

Anschlusszubehör

Maßbild	Typ	Ident-No.	
	RKC8T-2/TEL	6625130	Anschlussleitung, M12-Kupplung, gerade, 8-polig, Leitungslänge: 2 m, Mantelmaterial: PVC, schwarz; cULus-Zulassung
	WKC8T-2/TEL	6625133	Anschlussleitung, M12-Kupplung, gewinkelt, 8-polig, Leitungslänge: 2 m, Mantelmaterial: PVC, schwarz; cULus-Zulassung