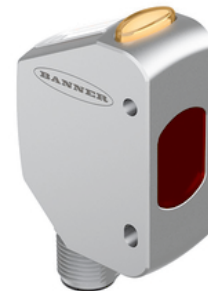
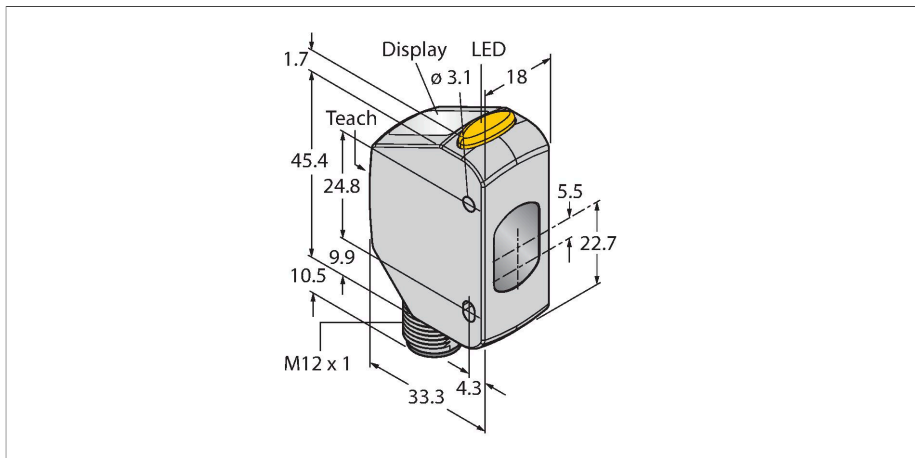


# Q4XFILAF110-Q8

## Opto-Sensor – Laserdistanzsensor (Triangulation)



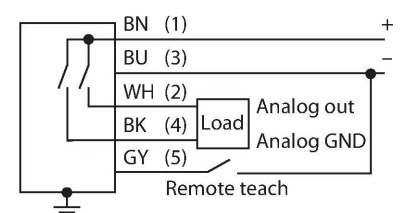
### Technische Daten

Typ	Q4XFILAF110-Q8
Ident-No.	3097542
<b>Optische Daten</b>	
Funktion	Näherungsschalter
Betriebsart	Hintergrund- / Vordergrundaussblendung
Lichtart	Rot
Wellenlänge	655 nm
Laserklasse	▲ 1
Optische Auflösung	0.15 mm
Wiederholgenauigkeit	0.075 mm
Reichweite	35...110 mm
Unempfindlichkeit gegen Umgebungslicht	5000 lux
<b>Elektrische Daten</b>	
Betriebsspannung	10...30 VDC
DC Bemessungsbetriebsstrom	≤ 28 mA
Kurzschlusschutz	ja
Verpolungsschutz	ja
Ausgangsfunktion	Analogausgang
Ausführung des Analogausgangs	4...20 mA
Stromausgang	4...20 mA
Lastwiderstand	≤ 1000 Ω
Bereitschaftsverzug	≤ 750 ms
Ansprechzeit typisch	< 0.5 ms
<b>Mechanische Daten</b>	
Bauform	Quader, Q4X
Abmessungen	33.5 x 18 x 57.5 mm
Gehäusewerkstoff	Metall, Edelstahl

### Merkmale

- 4-stelliges 7 Segment LED Display
- 3 Tasten
- Ausgangs-Anzeige (gelb)
- IP67/69K
- ECOLAB zertifiziert
- Reichweite: 35...110 mm
- Laserklasse 1, rot, 655 nm, gemäß IEC 60825-1:2007
- Betriebsspannung: 12...30 VDC
- Analogausgang: 4...20 mA
- Quader Bauform
- Edelstahl Gehäuse, V4A (1.4404)

### Anschlussbild



### Funktionsprinzip

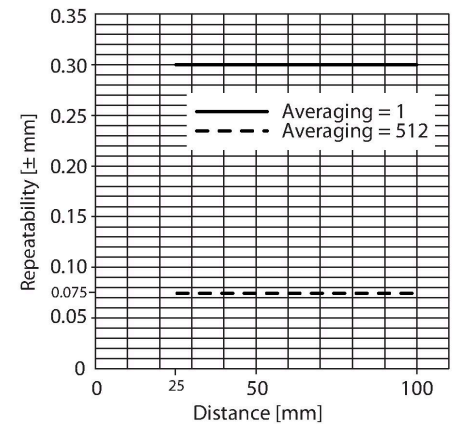
Der Q4X ist ein Laser-Distanz Sensor, auf Funktionsbasis der Laser-Triangulation, mit 35...110mm Reichweite, einer Auflösung von 0,15mm und analogem Stromausgang (4...20 mA) der Laser Klasse 1. Mit der Funktionalität des Dualen Modus erfasst der Q4X nicht nur Entfernungen, sondern auch die Licht-Intensität, die von einem Objekt zurückreflektiert wird. Dieses einzigartige Merkmal ermöglicht den Einsatz in neuen Anwendungen, die für Laser Sensoren vorher undenkbar gewesen sind. Aus dem Run-Modus kann der Wert des Schaltpunkts verändert, hell- und dunkel-schaltend eingestellt und der ausgewählte Teach-Modus durchgeführt werden. Ein

## Technische Daten

Linse	Acryl, PMMA
Elektrischer Anschluss	Steckverbinder, M12 x 1, PVC
Aderzahl	5
Umgebungstemperatur	-10...+50 °C
Lagertemperatur	-25...+75 °C
Relative Luftfeuchtigkeit	35...95 %
Schutzart	IP67 IP68 IP69
Besondere Merkmale	Chemikalienbeständig Wash down Chemikalienresistent
Schaltzustandsanzeige	LED, gelb
Anzeige	4-stelliges 7-Segment LED Display
<b>Tests/Zulassungen</b>	
Vibrationsfestigkeit	MIL-STD-202G, Methode 201A (10 bis 60 Hz, 1.52 mm Doppelamplitude, 2 h entlang XYZ-Achse), Sensor in Betrieb
Schockprüfung	MIL-STD-202G, Methode 213B Bedingung I (100G 6x entlang XYZ-Achse, 18 Totalstöße), Sensor in Betrieb
Zulassungen	CE, cULus, ECOLAB

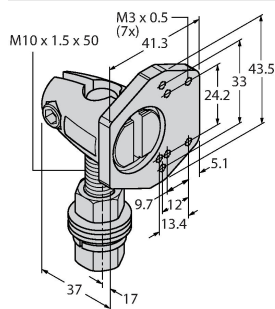
weiterer Sensor Stauts ist der Setup-Modus. Vom Setup-Modus aus kann der Teach-Betrieb, alle Standard-Betriebs-Parameter und ebenso ein Factory-Reset ausgewählt werden.

## Reichweitenkurve




## Montagezubehör

**SMBQ4XFAM10** 3091513



Montagehalterung, drehbar,  
Edelstahl, für Sensoren der Baureihe  
Q4X/Q3X, Gewinde M10 x 1.5

## Anschlusszubehör

Maßbild	Typ	Ident-No.	
	RKC4.5T-2/TEL	6625016	Anschlussleitung, M12-Kupplung, gerade, 5-polig, Leitungslänge: 2m, Mantelmaterial: PVC, schwarz; cULus- Zulassung; andere Leitungslängen und Ausführungen lieferbar, siehe <a href="http://www.turck.com">www.turck.com</a>

Maßbild	Typ	Ident-No.	
	RKH4.5-2/TFG	6933455	Anschlussleitung, M12-Kupplung, gerade, 5-polig, Edelstahlüberwurfmutter, Leitungslänge: 2m, Mantelmaterial: TPE, grau; Temperaturbereich: -40...+105°C; andere Leitungslängen und Ausführungen lieferbar, siehe <a href="http://www.turck.com">www.turck.com</a>
	RKS4.5T-2/TEL	6626361	Anschlussleitung, M12-Kupplung, gerade, 5-polig, Leitungslänge: 2m, Mantelmaterial: PVC schwarz; geschirmt; cULus-Zulassung; andere Leitungslängen und Ausführungen lieferbar, siehe <a href="http://www.turck.com">www.turck.com</a>
	WKS4.5T-2/TEL	6626364	Anschlussleitung, M12-Kupplung, gewinkelt, 5-polig, Leitungslänge: 2m, Mantelmaterial: PVC schwarz; geschirmt; cULus-Zulassung; andere Leitungslängen und Ausführungen lieferbar, siehe <a href="http://www.turck.com">www.turck.com</a>